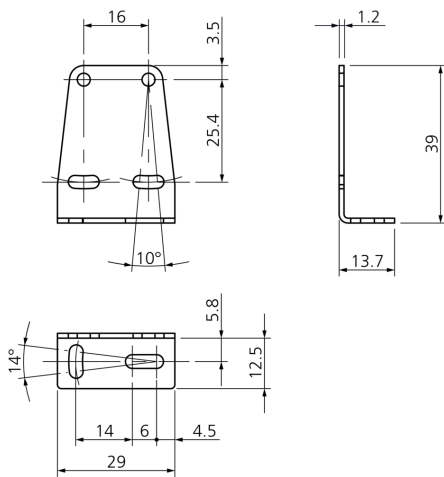
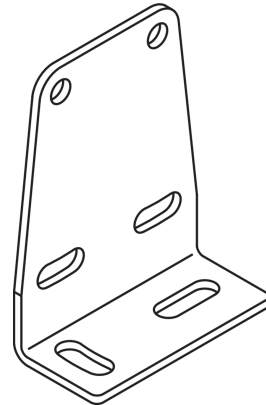




**209275**  
**BW 31-39**  
**Équerre de fixation**

- Réglable
- Conception robuste
- Matériel de fixation fourni



**Caractéristiques techniques (type)**

Espacement des trous	25,4 mm
Fixation	Alésage
Matériau du boîtier	Acier inoxydable
Composants	Équerre de fixation
Convient pour	Série d'appareils O-30 universel
Contenu de la livraison	Équerre de fixation, Matériel de fixation

**Plus d'informations/d'accessoires**

<https://www.di-soric.com/209275>