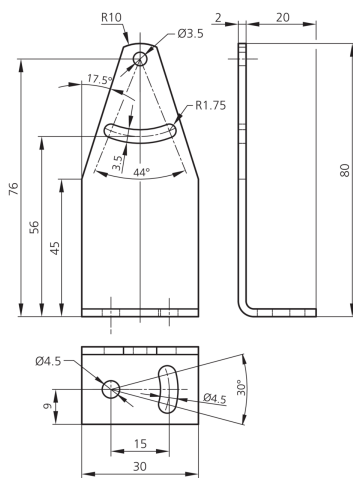
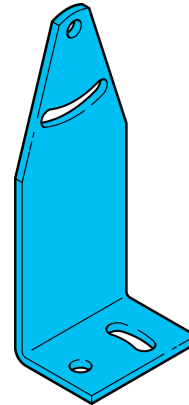




208206
BW 41-80
Équerre de fixation

- Réglable
- Conception robuste



Caractéristiques techniques (type)

| | |
|-------------------------|---|
| Espacement des trous | 20 mm |
| Fixation | Alésage / Trou oblong |
| Diamètre de fixation | $\varnothing 3,5$ mm |
| Matériau du boîtier | Métal |
| Composants | Équerre de fixation |
| Convient pour | Série d'appareils O-40E Extended |
| Contenu de la livraison | Équerre de fixation, Matériel de fixation |

Plus d'informations/d'accessoires

<https://www.di-soric.com/208206>