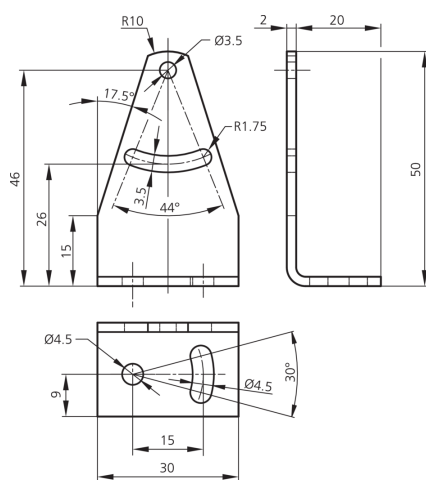
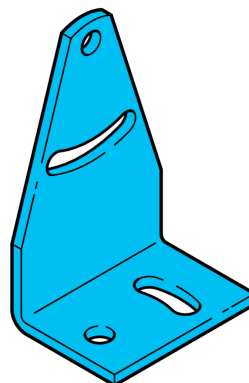



**204422**
**BW 41**
**Équerre de fixation**

- Réglable
- Conception robuste


**Caractéristiques techniques (type)**

Espacement des trous	20 mm
Fixation	Alésage / Trou oblong
Diamètre de fixation	Ø 3,5 mm
Matériau du boîtier	Métal
Composants	Équerre de fixation
Convient pour	Série d'appareils O-40E Extended
Contenu de la livraison	Équerre de fixation, Matériel de fixation

**Plus d'informations/d'accessoires**
<https://www.di-soric.com/204422>