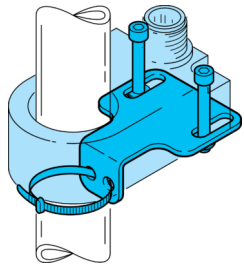


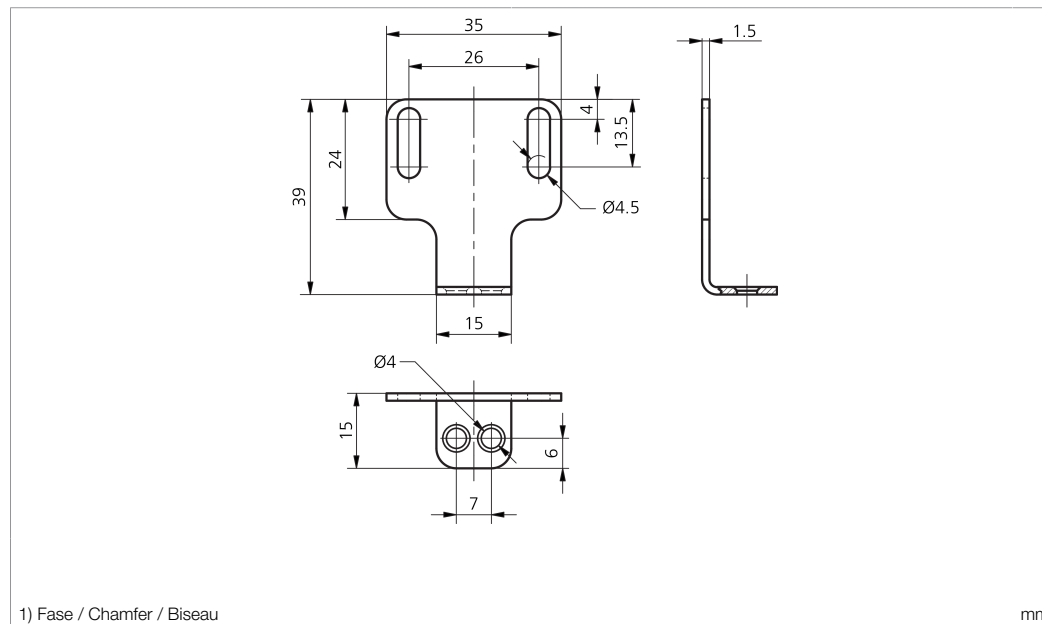
BW-IR01

Befestigungswinkel
 Mounting bracket
 Équerre de fixation



di-soric GmbH & Co. KG
 Steinbeisstraße 6
 DE-73660 Urbach
 Germany
 Tel: +49 (0) 7181/9879-0
 info@di-soric.de · www.di-soric.com

207483



1) Fase / Chamfer / Biseau

mm

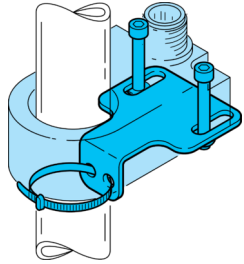
Technische Daten	Technical data	Caractéristiques techniques	
Geeignet für	To be used for	Convient pour	IR 6 ... – IR 25 ... / IR 6 ... – IR 25 ... / IR 6 ... – IR 25 ...
Lochabstand	Hole spacing	Espacement des trous	26 mm
Befestigungsdurchmesser	Mounting diameter	Diamètre de fixation	Ø 4,5 mm
Material	Material	Matériau	Aluminium / Aluminum / Aluminium
Lieferumfang	Scope of delivery	Contenu de la livraison	Befestigungswinkel, Befestigungsmaterial / Mounting bracket, Fixing material / Équerre de fixation, Matériel de fixation

Stand 18.08.21, Änderungen vorbehalten
 As of 08/18/21, subject to change
 État 18.08.21, sous réserve de modifications



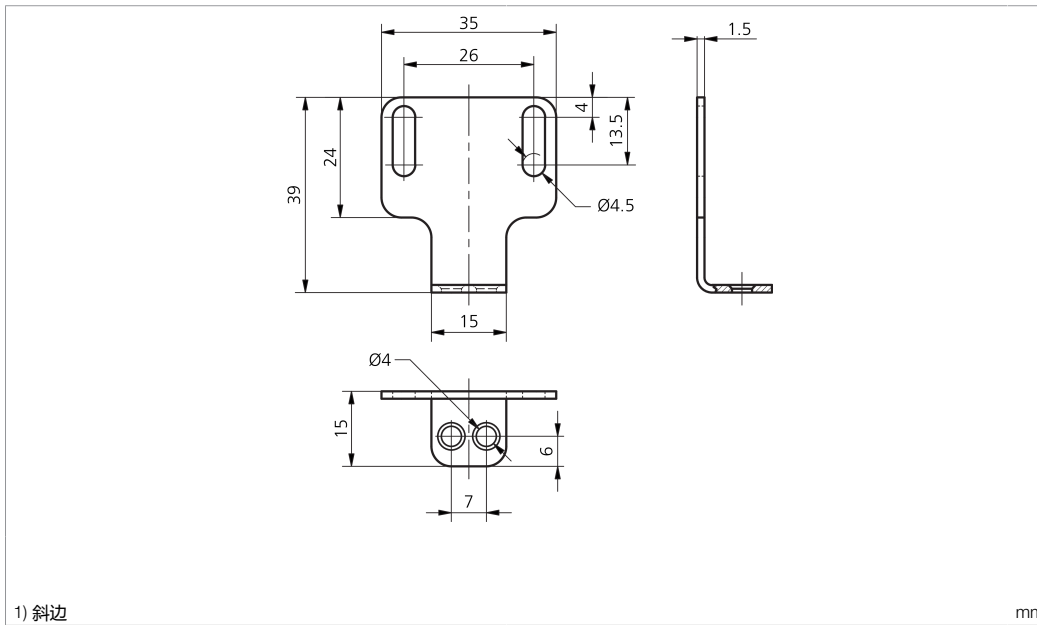
BW-IR01

固定角铁



di-soric GmbH & Co. KG
 Steinbeisstraße 6
 DE-73660 Urbach
 Germany
 Tel: +49 (0) 7181/9879-0
 info@di-soric.de · www.di-soric.com

207483



1) 斜边

mm

技术数据

适合用于	IR 6 ... – IR 25 ...
孔距	26 mm
固定直径	Ø 4,5 mm
材料	铝
供货范围	固定角铁, 固定材料

版本 21.08.18, 保留变更权