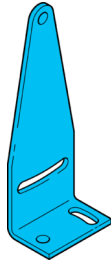


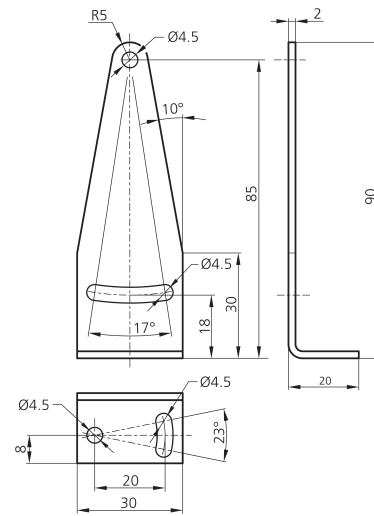
# BW LHT 81

Befestigungswinkel  
Mounting bracket  
Équerre de fixation



di-soric GmbH & Co. KG  
Steinbeisstraße 6  
DE-73660 Urbach  
Germany  
Tel: +49 (0) 7181/9879-0  
info@di-soric.de · www.di-soric.com

204423

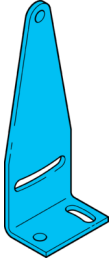


mm

Technische Daten	Technical data	Caractéristiques techniques	
Geeignet für	To be used for	Convient pour	Geräteserie O-81 Laser / Device series O-81 Laser / Série d'appareils O-81 laser
Lochabstand	Hole spacing	Espacement des trous	67 mm
Befestigungsdurchmesser	Mounting diameter	Diamètre de fixation	Ø 4,5 mm
Material	Material	Matériau	Metall / Metal / Métal
Lieferumfang	Scope of delivery	Contenu de la livraison	Befestigungswinkel, Befestigungsmaterial / Mounting bracket, Fixing material / Équerre de fixation, Matériel de fixation

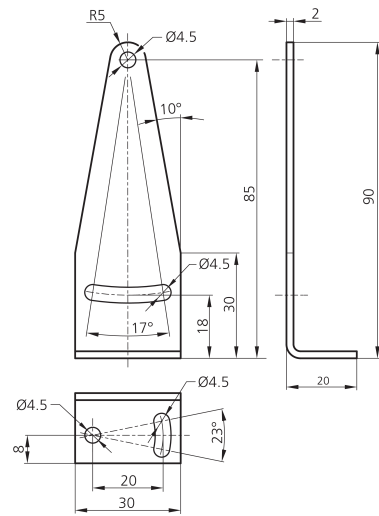
Stand 18.08.21, Änderungen vorbehalten  
As of 08/18/21, subject to change  
État 18.08.21, sous réserve de modifications





di-soric GmbH & Co. KG  
 Steinbeisstraße 6  
 DE-73660 Urbach  
 Germany  
 Tel: +49 (0) 7181/9879-0  
 info@di-soric.de · www.di-soric.com

204423



mm

**技术数据**

适用于

设备系列 O-81 激光版

孔距

67 mm

固定直径

Ø 4,5 mm

材料

金属

供货范围

固定角铁, 固定材料

版本 21.08.18, 保留变更权