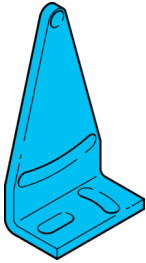


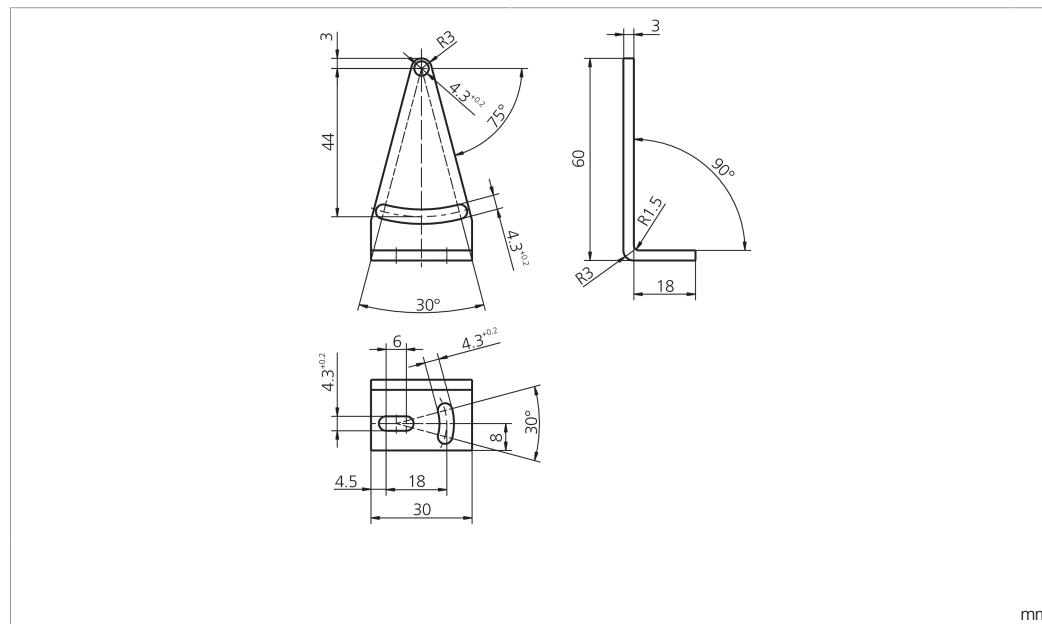
# BW 50

Befestigungswinkel  
 Mounting bracket  
 Équerre de fixation



di-soric GmbH & Co. KG  
 Steinbeisstraße 6  
 DE-73660 Urbach  
 Germany  
 Tel: +49 (0) 7181/9879-0  
 info@di-soric.de · www.di-soric.com

200029

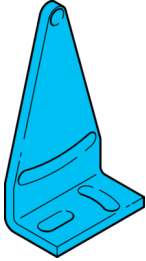


mm

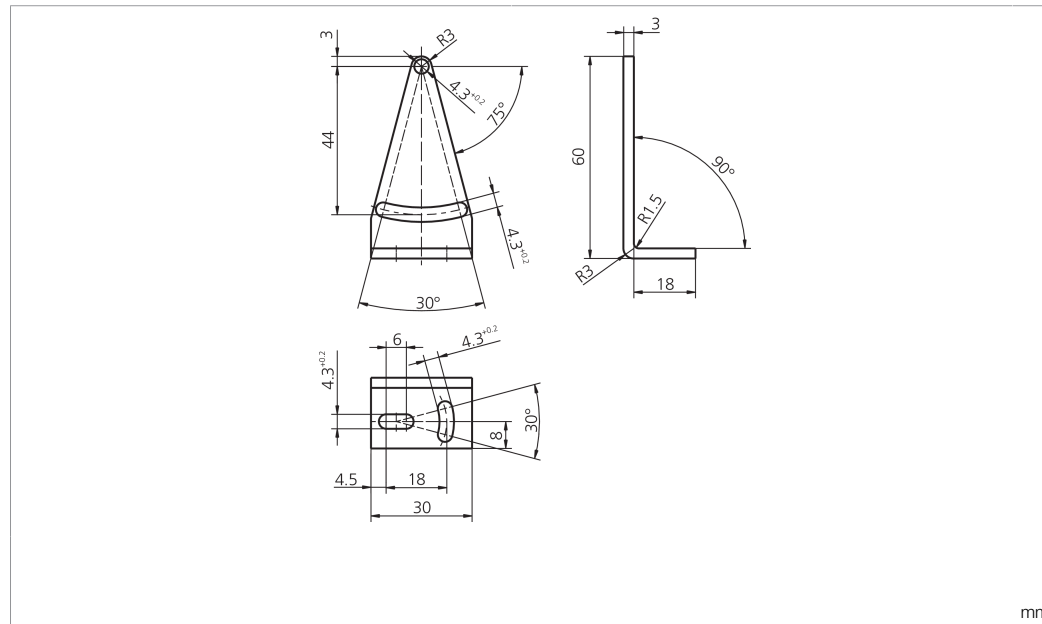
Technische Daten	Technical data	Caractéristiques techniques	
Geeignet für	To be used for	Convient pour	Geräteserie O-50 Metall / Device series O-50 Metal / Série d'appareils O-50 métal
Lochabstand	Hole spacing	Espacement des trous	44 mm
Befestigungsdurchmesser	Mounting diameter	Diamètre de fixation	Ø 4,3 mm
Material	Material	Matériau	Metall / Metal / Métal
Lieferumfang	Scope of delivery	Contenu de la livraison	Befestigungswinkel, Befestigungsmaterial / Mounting bracket, Fixing material / Équerre de fixation, Matériel de fixation

Stand 18.08.21, Änderungen vorbehalten  
 As of 08/18/21, subject to change  
 État 18.08.21, sous réserve de modifications





di-soric GmbH & Co. KG  
 Steinbeisstraße 6  
 DE-73660 Urbach  
 Germany  
 Tel: +49 (0) 7181/9879-0  
 info@di-soric.de · www.di-soric.com



技术数据	
适合用于	设备系列 O-50 金属版
孔距	44 mm
固定直径	Ø 4,3 mm
材料	金属
供货范围	固定角铁, 固定材料

版本 21.08.18, 保留变更权