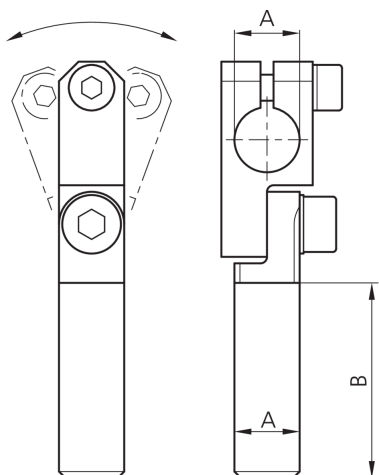
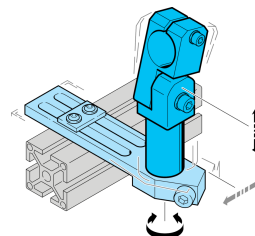




**203907**  
**SH-GLA-20-20-50**

- Système de maintien polyvalent et très flexible
- Montage universel
- Réglage en continu
- Conception robuste



#### Caractéristiques techniques (type)

Diamètre	A: 20 mm
Dimension	B: 50 mm
Matériau du boîtier	Métal
Particularités	Réglable
Convient pour	Boulon de serrage 20 mm

#### Plus d'informations/d'accessoires

<https://www.di-soric.com/203907>