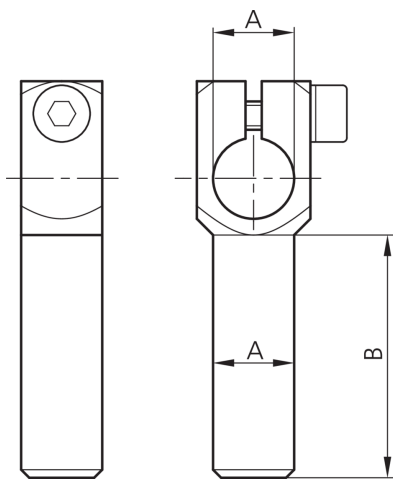
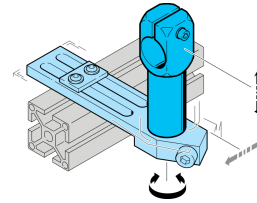




**203900**  
**SH-WKA-20-20-150**

- Système de maintien polyvalent et très flexible
- Montage universel
- Réglage en continu
- Conception robuste



#### Caractéristiques techniques (type)

Diamètre	A: 20 mm
Dimension	B: 150 mm
Matériau du boîtier	Métal
Convient pour	Boulon de serrage 20 mm

#### Plus d'informations/d'accessoires

<https://www.di-soric.com/203900>