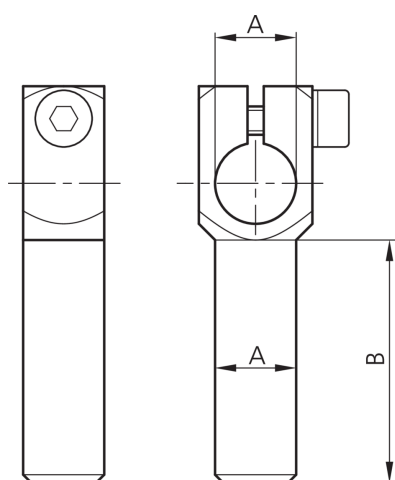
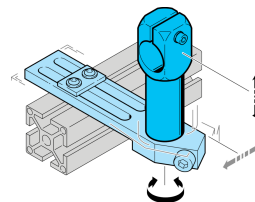




203897
SH-WKA-14-14-120

- Système de maintien polyvalent et très flexible
- Montage universel
- Réglage en continu
- Conception robuste



Caractéristiques techniques (type)

Diamètre	A: 14 mm
Dimension	B: 120 mm
Matériau du boîtier	Métal
Convient pour	Boulon de serrage 14 mm

Plus d'informations/d'accessoires

<https://www.di-soric.com/203897>