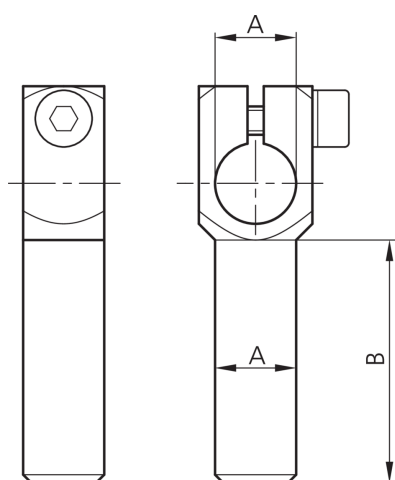
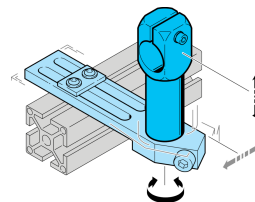




203894
SH-WKA-10-10-90

- Système de maintien polyvalent et très flexible
- Montage universel
- Réglage en continu
- Conception robuste



Caractéristiques techniques (type)

| | |
|---------------------|-------------------------|
| Diamètre | A: 10 mm |
| Dimension | B: 90 mm |
| Matériau du boîtier | Métal |
| Convient pour | Boulon de serrage 10 mm |

Plus d'informations/d'accessoires

<https://www.di-soric.com/203894>