

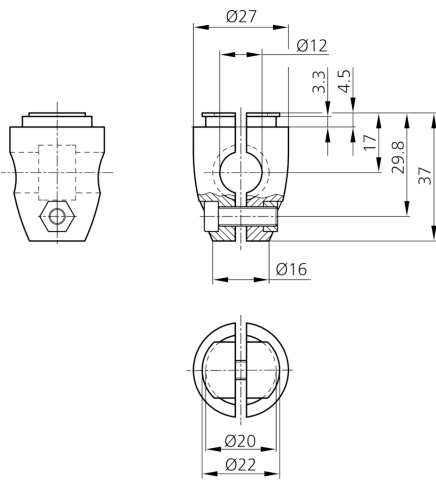
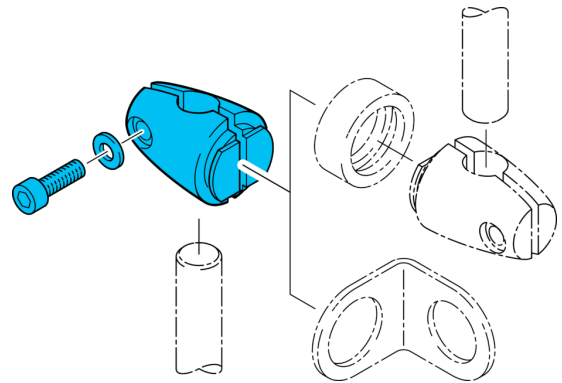


209482

HS-KL-12-20-V

Cylindre de serrage

- Système de maintien polyvalent et très flexible
- Montage universel
- Réglage en continu
- Conception robuste



Caractéristiques techniques (type)

+20°C, 24 V DC

Dimension	Ø 12,5 / Ø 20 mm (Diam. tourillon de montage/alésage)
Matériau du boîtier	Acier inoxydable (V4A, 1.4404 / AISI 316L - 1.4571 / AISI 316Ti)
Composants	Cylindre de serrage
Gamme de produits	Support de système HS

Plus d'informations/d'accessoires

<https://www.di-soric.com/209482>