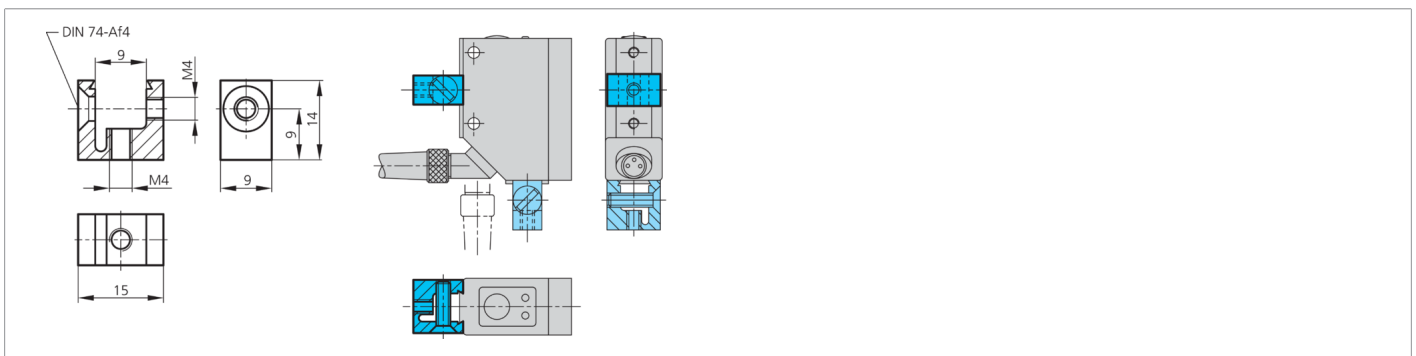
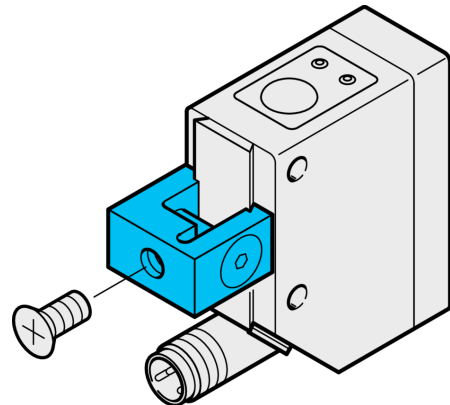




204569
SH-S41-SN
Support de détecteur

- Rainure en queue d'aronde pour une fixation sûre
- Montage universel
- Réglage en continu
- Conception robuste



Caractéristiques techniques (type)

Fixation	Vis M4
Matériau du boîtier	Aluminium
Composants	Support de détecteur
Convient pour	Boîtier avec queue d'aronde 10 mm
Contenu de la livraison	Vis M4

Plus d'informations/d'accessoires

<https://www.di-soric.com/204569>