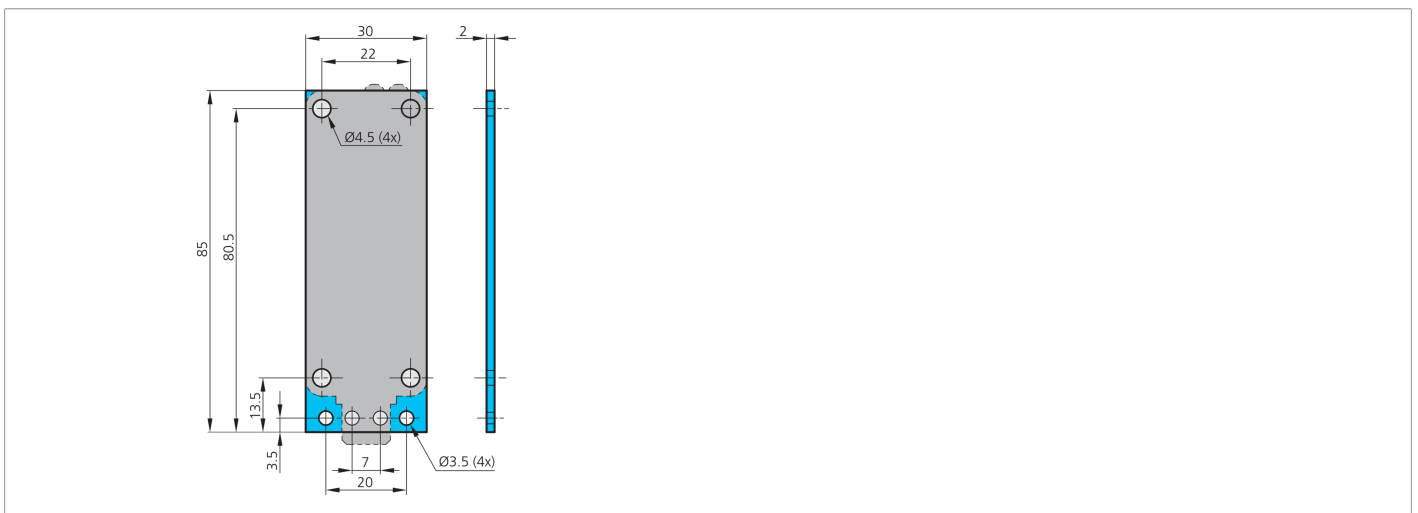
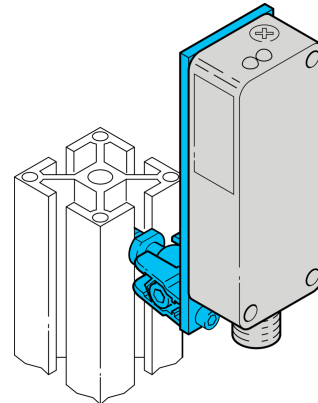




204419
SHB-LHT-81
Support de détecteur

- Kit comprenant la plaque d'adaptation et l'articulation sphérique
- Possibilités de montage universelles
- Réglage en continu
- Montage rapide et simple des capteurs
- Verrouillage central de l'articulation sphérique
- Acier inoxydable / Acier galvanisé



Caractéristiques techniques (type)

Fixation	Boulons filetés M6 x 10
Matériau du boîtier	Acier (Galvanisé)
Composants	Support de détecteur (articulation à rotule)
Convient pour	Série d'appareils O-81 laser
Contenu de la livraison	Support de détecteur, Articulation sphérique, Matériel de fixation

Plus d'informations/d'accessoires

<https://www.di-soric.com/204419>