

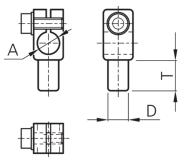
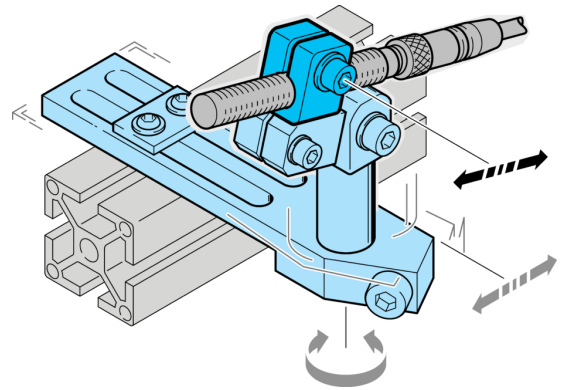


203914

SH-5-10

Support de détecteur Ø 5 mm

- Système de maintien polyvalent et très flexible
- Montage universel
- Réglage en continu
- Conception robuste



| A | D | T | |
|-----|----|----|-----------|
| 4 | 10 | 16 | SH-4-10 |
| 5 | 10 | 16 | SH-5-10 |
| 6,5 | 10 | 16 | SH-6.5-10 |
| 8 | 10 | 16 | SH-8-10 |
| 12 | 10 | 16 | SH-12-10 |
| 18 | 14 | 20 | SH-18-14 |
| 30 | 20 | 26 | SH-30-20 |

Caractéristiques techniques (type)

+20°C, 24 V DC

Diamètre

A: 5,0 mm

Mesure de distance

D: 10 mm

Matériau du boîtier

Plastique (PA)

Composants

Support de détecteur

Convient pour

Boulon de serrage 10 mm

Gamme de produits

Support de système HS

Plus d'informations/d'accessoires

<https://www.di-soric.com/203914>