

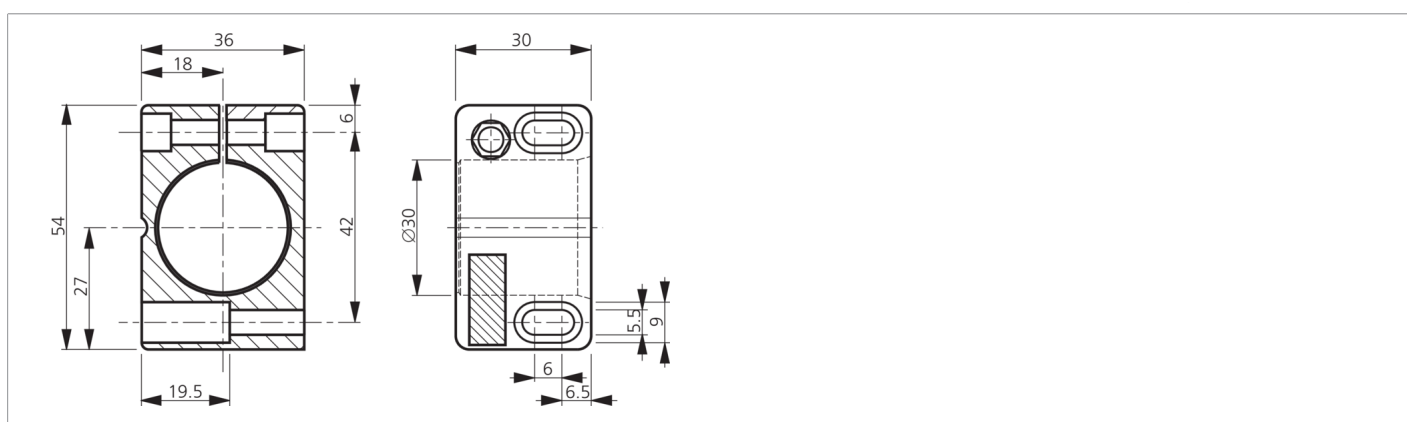


201627

SH 30 A

Support de détecteur

- Pour détecteurs cylindriques de Ø 30 mm ou avec filetage M30
- Mise en service rapide
- Réduction des temps de montage et d'arrêt grâce à la construction d'une seule pièce
- Changement de détecteur sans modifier la position du support
- Butée fixe pour le changement de détecteur sans réajustement
- Possibilité de réglage des supports au moyen de trous oblongs



Caractéristiques techniques (type)

+20°C, 24 V DC

Espacement des trous

42 mm

Fixation

Alésage

Dimensions du boîtier

36 x 30 x 54 mm

Diamètre de serrage

G: 30 mm

Matériau du boîtier

Plastique (PA, 6 GK)

Composants

Support de détecteur

Particularités

Avec butée fixe

Convient pour

Détecteurs avec filetage M30

Plus d'informations/d'accessoires

<https://www.di-soric.com/201627>