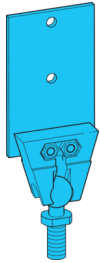
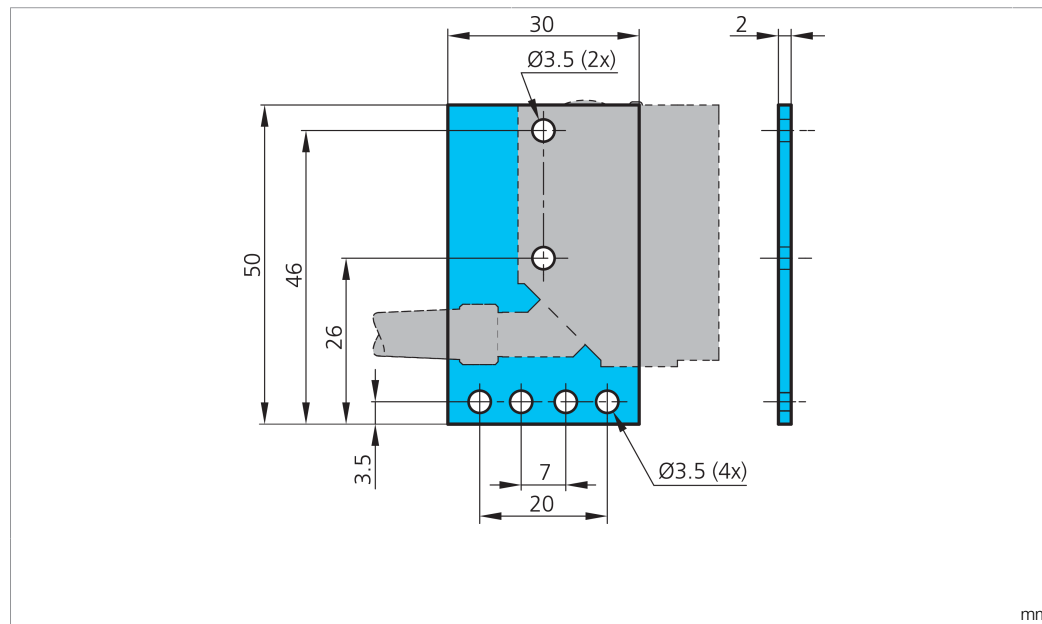


SHB-S4X

Sensorhalter
Sensor holder
Support de détecteur

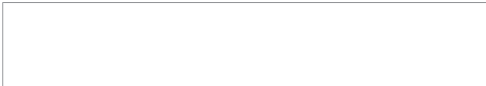


di-soric GmbH & Co. KG
Steinbeisstraße 6
DE-73660 Urbach
Germany
Tel: +49 (0) 7181/9879-0
info@di-soric.de · www.di-soric.com



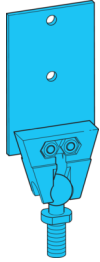
Technische Daten	Technical data	Caractéristiques techniques	
Geeignet für	To be used for	Convient pour	Geräteserie O-40E Extended / Device series O-40E Extended / Série d'appareils O-40E Extended
Befestigung	Mounting	Fixation	Gewindebolzen M6 x 10 / Threaded bolt M6 x 10 / Boulons filetés M6 x 10
Material	Material	Matériau	Stahl (verzinkt) / Steel (galvanized) / Acier (Galvanisé)
Lieferumfang	Scope of delivery	Contenu de la livraison	Sensorhalter, Kugelgelenk, Befestigungsmaterial / Sensor holder, Ball joint, Fixing material / Support de détecteur, Articulation sphérique, Matériel de fixation

Stand 18.08.21, Änderungen vorbehalten
As of 08/18/21, subject to change
État 18.08.21, sous réserve de modifications



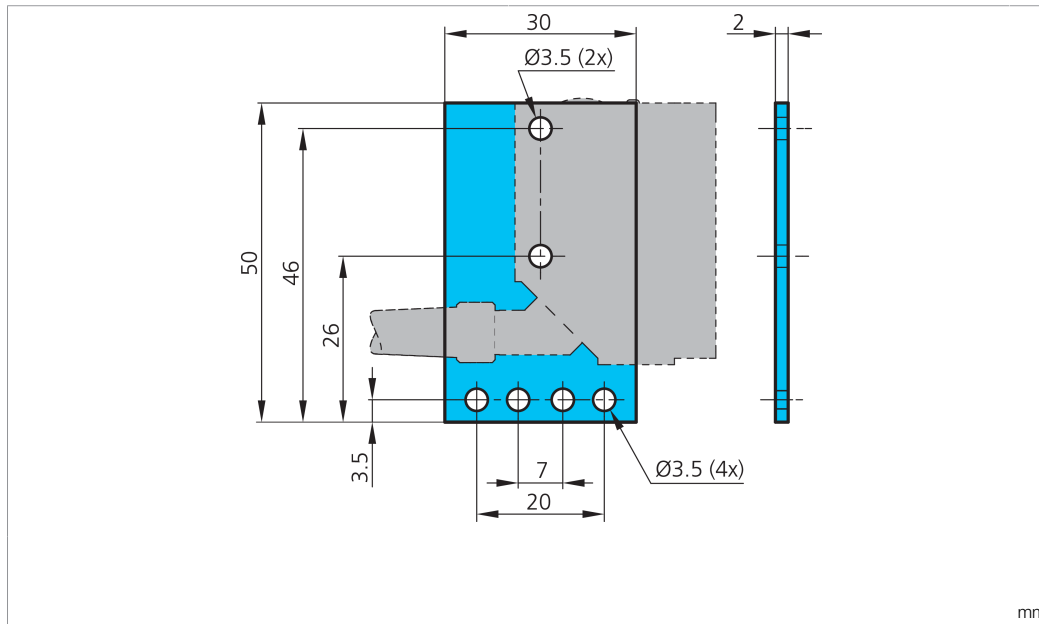
SHB-S4X

传感器支座



di-soric GmbH & Co. KG
 Steinbeisstraße 6
 DE-73660 Urbach
 Germany
 Tel: +49 (0) 7181/9879-0
 info@di-soric.de · www.di-soric.com

204418



技术数据

适用于

固定

材料

供货范围

设备系列 O-40E 扩展版

螺栓 M6 x 10

钢 (镀锌)

传感器支座, 球关节, 固定材料

版本 21.08.18, 保留变更权