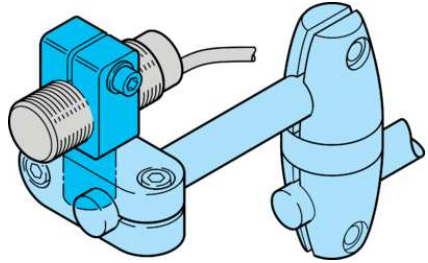


## SH-30-20

Sensorhalter Ø 30mm

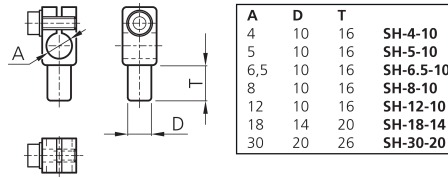
Sensor holder Ø 30mm

Support de détecteur Ø 30 mm



di-soric GmbH & Co. KG  
 Steinbeisstraße 6  
 DE-73660 Urbach  
 Germany  
 Tel: +49 (0) 7181/9879-0  
 info@di-soric.de · www.di-soric.com

203919



mm

Technische Daten	Technical data	Caractéristiques techniques	+20°C, 24 V DC
Produktserie	Product series	Gamme de produits	Z-UBT-KL-PH Produkthalterung / Z-UBT-KL-PH Product bracket / Support de produit Z-UBT-KL-PH
Durchmesser A	Diameter A	Diamètre A	30 mm
Abstandsmaß D	Distance dimension D	Mesure de distance D	20 mm
Geeignet für	To be used for	Convient pour	Klemmbolzen 20 mm / Clamping pin 20 mm / Boulon de serrage 20 mm
Material	Material	Matériau	Kunststoff / Plastic / Plastique

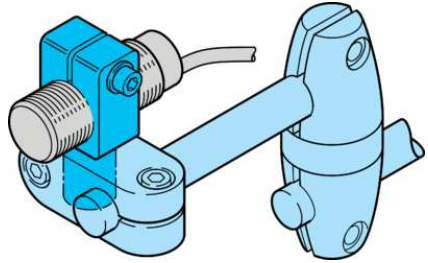
Stand 22.09.21, Änderungen vorbehalten

As of 09/22/21, subject to change

État 22.09.21, sous réserve de modifications

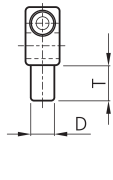
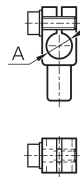
# SH-30-20

传感器支座 Ø 30mm



di-soric GmbH & Co. KG  
 Steinbeisstraße 6  
 DE-73660 Urbach  
 Germany  
 Tel: +49 (0) 7181/9879-0  
 info@di-soric.de · www.di-soric.com

203919



A	D	T	
4	10	16	SH-4-10
5	10	16	SH-5-10
6,5	10	16	SH-6.5-10
8	10	16	SH-8-10
12	10	16	SH-12-10
18	14	20	SH-18-14
30	20	26	SH-30-20

mm

## 技术数据

产品系列

直径 A

距离尺寸 D

适用于

材料

+20°C, 24 V DC

Z-UBT-KL-PH 产品支架

30 mm

20 mm

夹紧螺栓 20 mm

塑料

版本 21.09.22, 保留变更权

# Systemhalter Serie HS

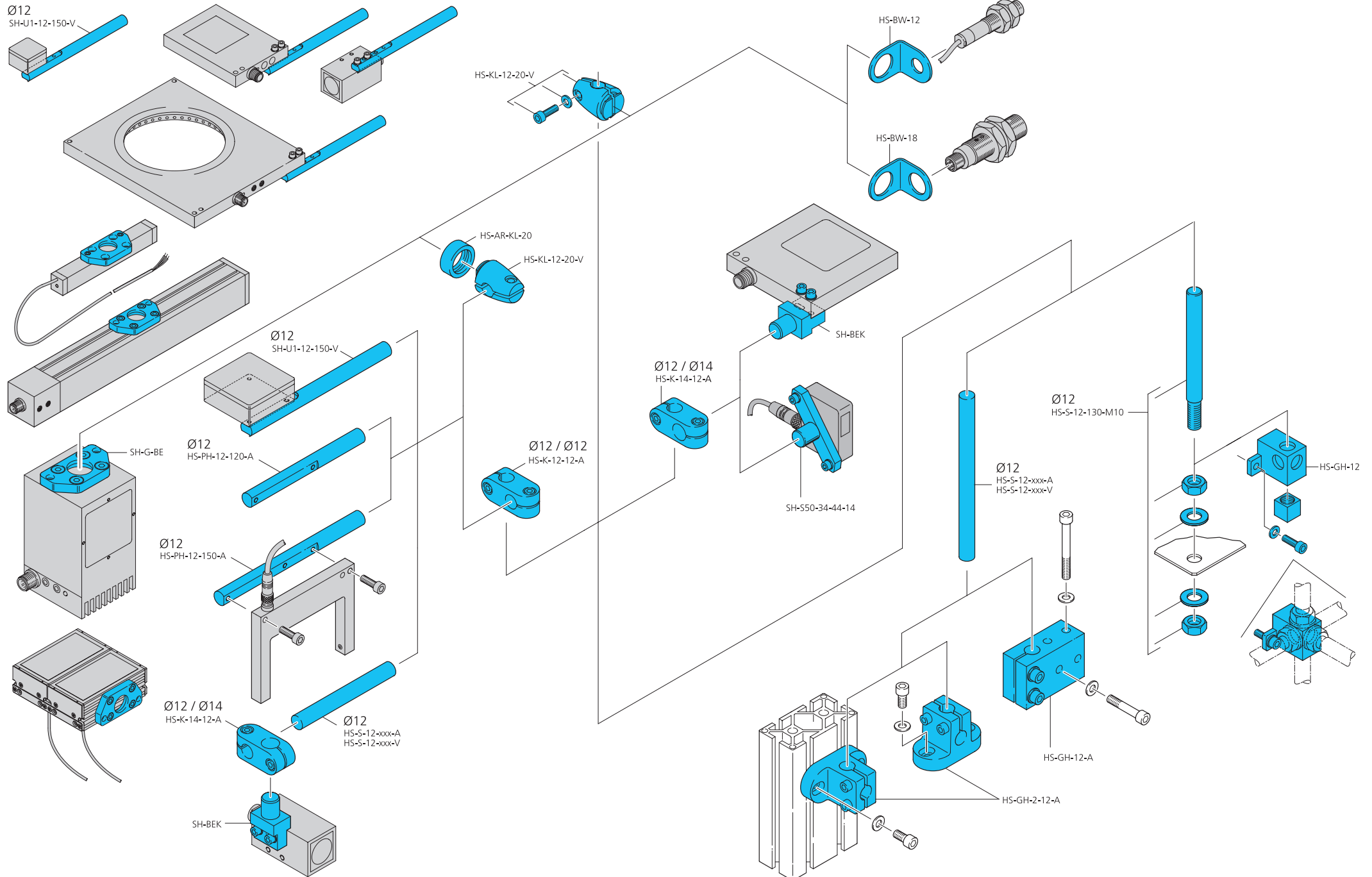
Grundhalter Ø 12 mm

# System holder series HS

Basic system holder Ø 12 mm

# Systèmes de fixation Série HS

12 mm du support Ø de système de base



# Systemhalter Serie HS

Grundhalter Ø15 mm

# System holder series HS

Basic system holder Ø15 mm

# Systèmes de fixation Série HS

15 mm du support Ø de système de base

