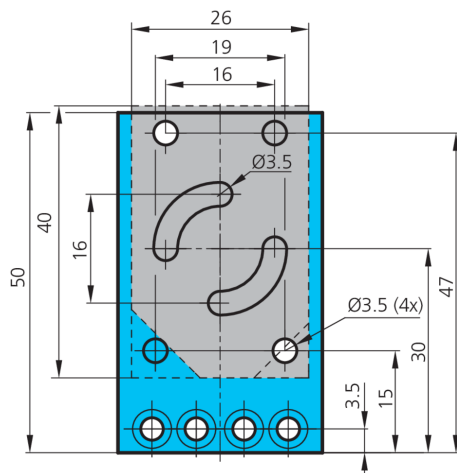
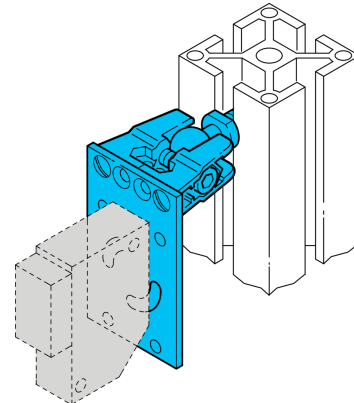




**202811**  
**SHB-S40**  
**Sensorhalter**

- Set besteht aus Adapterplatte und Kugelgelenk
- Universelle Befestigungsmöglichkeiten
- Stufenlose Justierung
- Schnelle und einfache Montage von Sensoren
- Zentrale Kugelgelenkarretierung
- Edelstahl / Stahl verzinkt



**Technische Daten (typ.)**

Befestigung	Gewindebolzen M6 x 10
Gehäusematerial	Stahl (verzinkt)
Komponente	Sensorhalter (Kugelkopfgelenk)
Geeignet für	Geräteserie O-40E Extended
Lieferumfang	Sensorhalter, Kugelgelenk, Befestigungsmaterial

**Weitere Informationen / Zubehör**

<https://www.di-soric.com/202811>