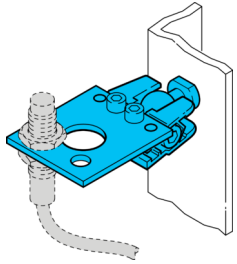


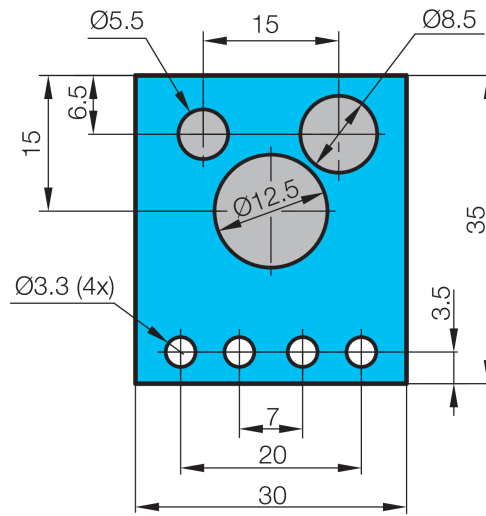
# SHB-M5-8-12

Sensorhalter  
Sensor holder  
Support de détecteur



di-soric GmbH & Co. KG  
Steinbeisstraße 6  
DE-73660 Urbach  
Germany  
Tel: +49 (0) 7181/9879-0  
info@di-soric.de · www.di-soric.com

202808



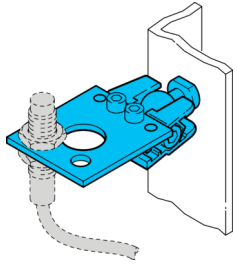
mm

Technische Daten	Technical data	Caractéristiques techniques	
Geeignet für	To be used for	Convient pour	Zylindrische Gehäusebauformen 5, 8 und 12 mm / Cylindrically designed housings 5, 8 and 12 mm / Boîtiers cylindriques 5, 8 et 12 mm
Befestigung	Mounting	Fixation	Gewindebolzen M6 x 10 / Threaded bolt M6 x 10 / Boulons filetés M6 x 10
Material	Material	Matériau	Stahl (verzinkt) / Steel (galvanized) / Acier (Galvanisé)
Lieferumfang	Scope of delivery	Contenu de la livraison	Sensorhalter, Kugelgelenk, Befestigungsmaterial / Sensor holder, Ball joint, Fixing material / Support de détecteur, Articulation sphérique, Matériel de fixation

Stand 18.08.21, Änderungen vorbehalten  
As of 08/18/21, subject to change  
État 18.08.21, sous réserve de modifications

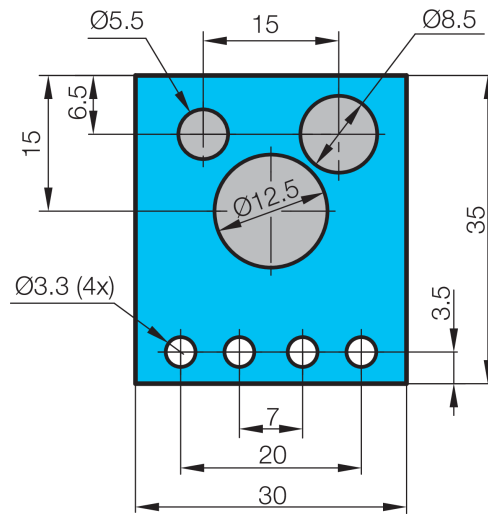
**SHB-M5-8-12**

传感器支座



di-soric GmbH & Co. KG  
 Steinbeisstraße 6  
 DE-73660 Urbach  
 Germany  
 Tel: +49 (0) 7181/9879-0  
 info@di-soric.de · www.di-soric.com

202808



mm

**技术数据**

适用于

圆柱形外壳型式 5、8 和 12 mm

固定

螺纹栓 M6 x 10

材料

钢 (镀锌)

供货范围

传感器支座, 球关节, 固定材料

版本 21.08.18, 保留变更权