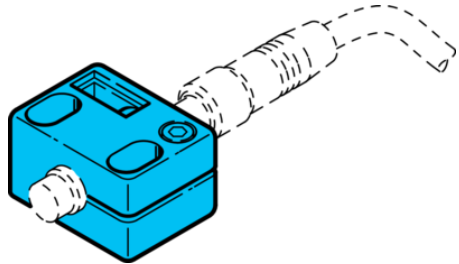
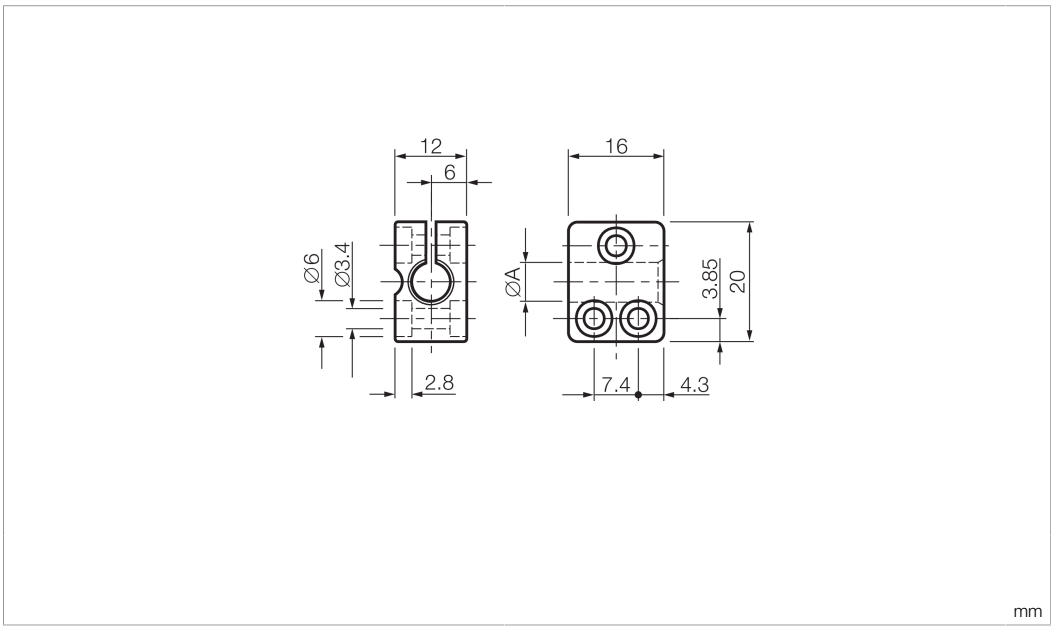


SH 5

Sensorhalter
Sensor holder
Support de détecteur



di-soric GmbH & Co. KG
Steinbeisstraße 6
DE-73660 Urbach
Germany
Tel: +49 (0) 7181/9879-0
info@di-soric.de · www.di-soric.com



mm

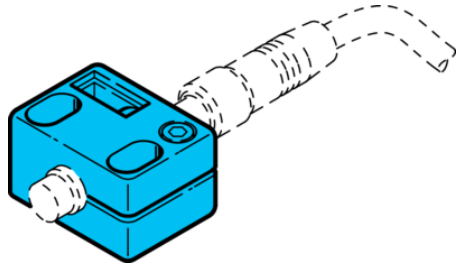
Technische Daten	Technical data	Caractéristiques techniques	+20°C, 24 V DC
Geeignet für	To be used for	Convient pour	Sensoren Ø 5 mm / Gewinde M5 / Sensors Ø 5 mm / Thread M5 / Détecteurs Ø 5 mm / Filetage M5
Besonderheiten	Characteristics	Particularités	ohne Festanschlag / without limit stop / Sans butée fixe
Größe	Size	Dimensions	12 x 16 x 20 mm
Klemmdurchmesser A	Clamping diameter A	Diamètre de serrage A	5 mm
Material	Material	Matériau	Kunststoff (6 GK) / Plastic (6 GK) / Plastique (6 GK)
Lieferumfang	Scope of delivery	Contenu de la livraison	Sensorhalter / Sensor holder / Support de détecteur

Stand 18.08.21, Änderungen vorbehalten
As of 08/18/21, subject to change
État 18.08.21, sous réserve de modifications



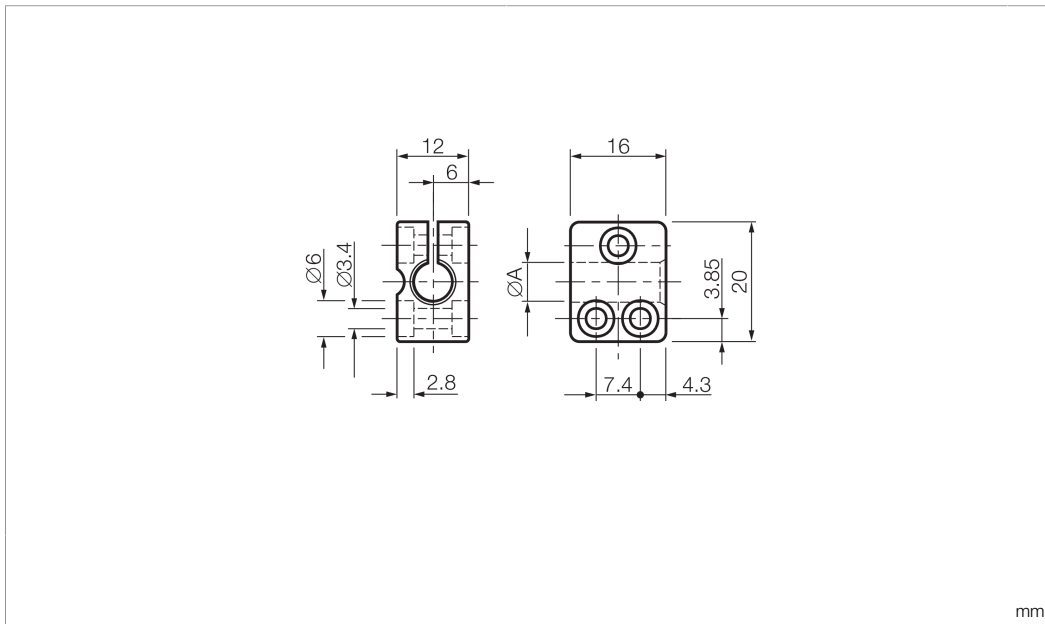
SH 5

传感器支座



di-soric GmbH & Co. KG
 Steinbeisstraße 6
 DE-73660 Urbach
 Germany
 Tel: +49 (0) 7181/9879-0
 info@di-soric.de · www.di-soric.com

201629



mm

技术数据	+20°C, 24 V DC
适合用于	传感器 Ø 5 mm / 螺纹 M5
特点	无固定止挡
尺寸	12 x 16 x 20 mm
夹紧直径 A	5 mm
材料	塑料 (6 GK)
供货范围	传感器支座

版本 21.08.18, 保留变更权