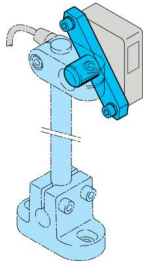


## SH-S50-34-44-14

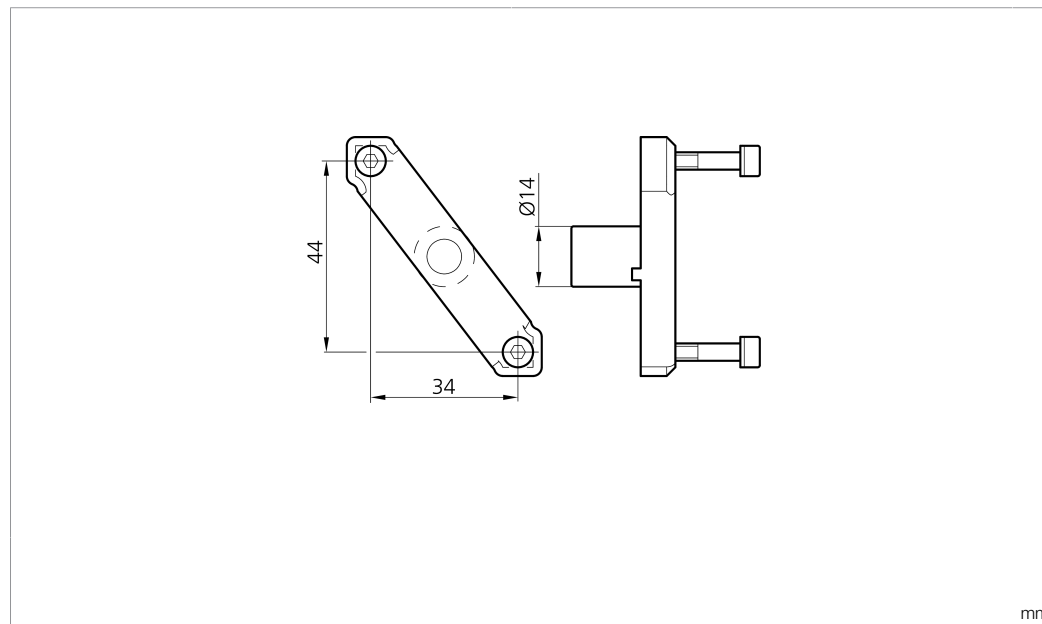
Sensorhalter für Lichtschranken der Gehäuse-  
serie 50

Sensor holder for light barriers in the 50  
housing series

Support de détecteur pour détecteurs pho-  
toélectriques de la série 50



di-soric GmbH & Co. KG  
Steinbeisstraße 6  
DE-73660 Urbach  
Germany  
Tel: +49 (0) 7181/9879-0  
info@di-soric.de · www.di-soric.com



mm

Technische Daten	Technical data	Caractéristiques techniques	+20°C, 24 V DC
Produktserie	Product series	Gamme de produits	Z-UBT-KL-PH Produkthalterung / Z-UBT-KL-PH Product bracket / Support de produit Z-UBT-KL-PH
Durchmesser A	Diameter A	Diamètre A	14 mm
Geeignet für	To be used for	Convient pour	Klemmbolzen 14 mm / Clamping pin 14 mm / Boulon de serrage 14 mm
Material	Material	Matériau	Kunststoff / Plastic / Plastique

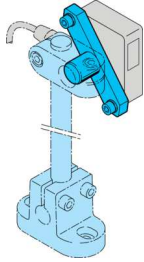
Stand 22.09.21, Änderungen vorbehalten

As of 09/22/21, subject to change

État 22.09.21, sous réserve de modifications

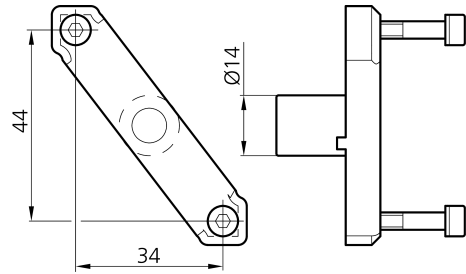
**SH-S50-34-44-14**

用于外壳系列 50 的光电开关的传感器支座



di-soric GmbH & Co. KG  
Steinbeisstraße 6  
DE-73660 Urbach  
Germany  
Tel: +49 (0) 7181/9879-0  
info@di-soric.de · www.di-soric.com

203912



mm

**技术数据**

产品系列

直径 A

适合用于

材料

**+20°C, 24 V DC**

Z-UBT-KL-PH 产品支架

14 mm

夹紧螺栓 14 mm

塑料

版本 21.09.22, 保留变更权

# Systemhalter Serie HS

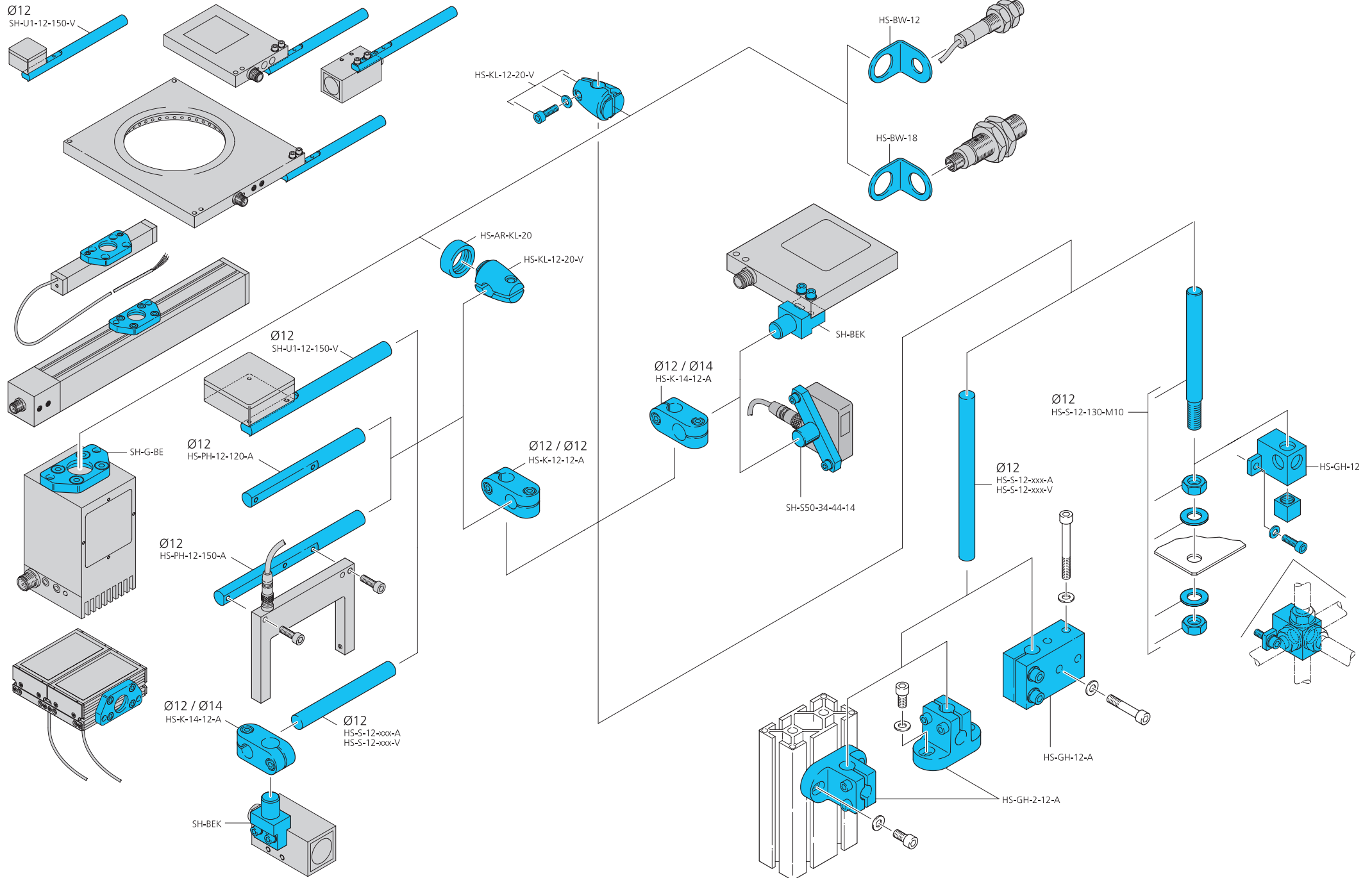
Grundhalter Ø 12 mm

# System holder series HS

Basic system holder Ø 12 mm

# Systèmes de fixation Série HS

12 mm du support Ø de système de base



# Systemhalter Serie HS

Grundhalter Ø 15 mm

# System holder series HS

Basic system holder Ø 15 mm

# Systèmes de fixation Série HS

15 mm du support Ø de système de base

