

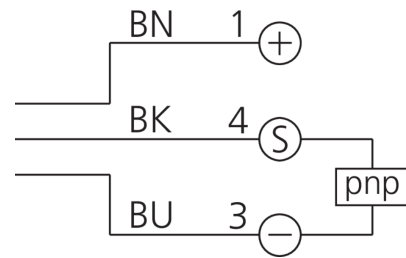
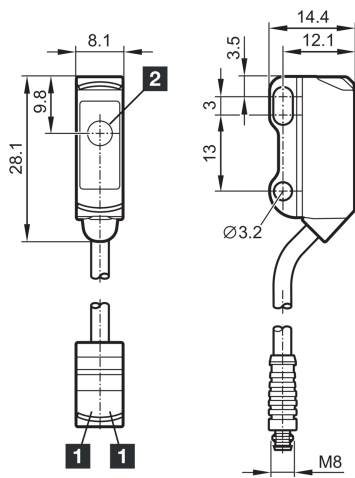


212993

OE21-PS-0.3T3

Détecteur par barrage, récepteur

- Construction miniature
- Élément de fixation en métal
- Fréquence de commutation élevée
- Portée élevée
- IO-Link
- Réserve de fonction de diagnostic



1) LED

2) Récepteur

BK: noir

BN: marron

BU: bleu

Fonction



Caractéristiques techniques (type)

+20°C, 24 V DC

Tension de service	10 ... 30 V DC
Courant de marche à vide (max.)	15 mA
Protection contre les inversions de polarité	Oui
Protection contre les courts-circuits	Oui
Protection diélectrique	500 V
Dimensions du boîtier	28,1 x 8,1 x 14,4 mm
Matériau du boîtier	Acier inoxydable / Plastique
Matériau	Plastique (Fenêtre / Optique)
Poids	21 g
Classe de protection	III, utilisation en très basse tension de sécurité
Principe de fonctionnement	Détecteur par barrage
Évaluation	Numérique
Conception	Parallélepède
Comprenant	Récepteur
Sortie de commutation	pnp, 100 mA, NO/NC, paramétrable
Chute de tension (max.)	2,5 V
Interface	IO-Link (V1.1, COM2 38,4 kBd, profilés Smart Sensor)
Source de lumière	LED
Portée	3.000 mm (paramétrable)
Plaque de mesure standardisée	200 x 200 mm (Blanc)



212993

OE21-PS-0.3T3

Détecteur par barrage, récepteur

Caractéristiques techniques (type)	+20°C, 24 V DC
Réglage de la sensibilité	Aucun élément de réglage
Affichage	LED Vert - Statut, Jaune - Sortie de commutation
Fréquence de commutation	1.000 Hz
Température ambiante de fonctionnement	-25 ... +60 °C
Indice de protection	IP 65 / IP 67
Raccordement	Câble / Connecteur, 0,3 m, M8, 3 pôles
Câble de raccordement	TK ...
Plus d'informations/d'accessoires	https://www.di-soric.com/212993