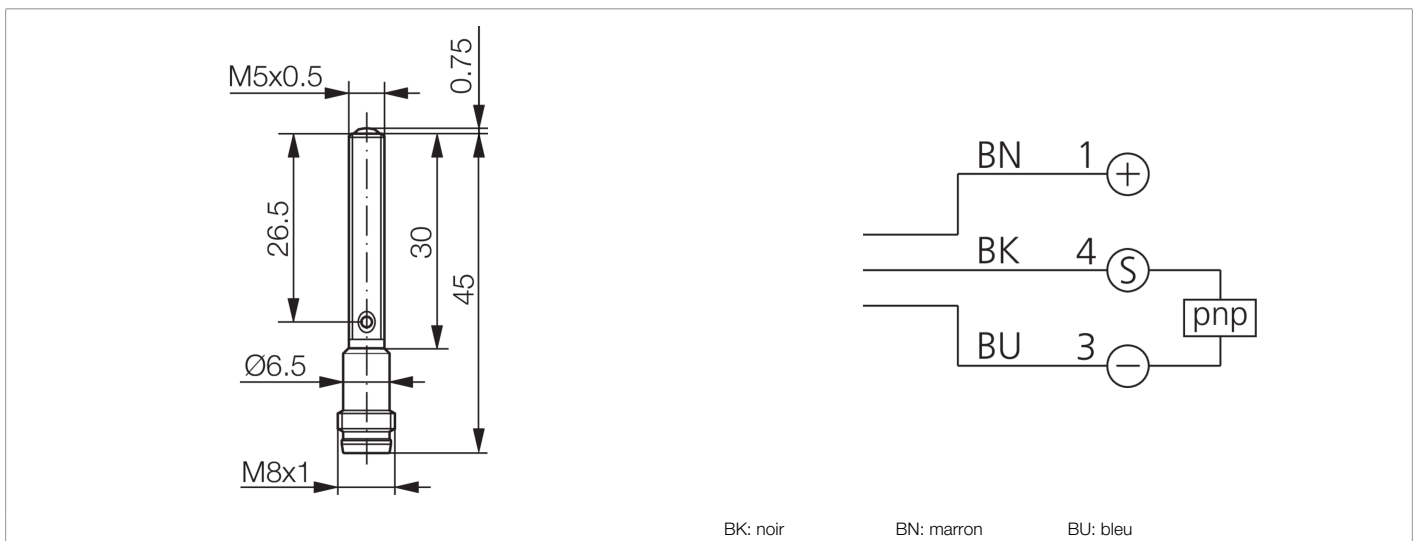




**213027**  
**OTM05-20PS-T3**  
**Détecteurs à réflexion directe**

- 
- Lumière rouge
- Portée de détection pré-réglée
- Boîtier en acier inoxydable
- 
- Large plage de température



**Fonction**



**Caractéristiques techniques (type)**

**+20°C, 24 V DC**

Tension de service	10 ... 30 V DC
Courant de marche à vide (max.)	15 mA
Protection contre les inversions de polarité	Oui
Protection contre les courts-circuits	Oui
Protection diélectrique	500 V
Filetage	M5 x 0,5
Matériau du boîtier	Acier inoxydable (V2A)
Matériau	Plastique (Fenêtre / Optique)
Poids	4 g
Classe de protection	III, utilisation en très basse tension de sécurité
Principe de fonctionnement	Détecteurs à réflexion directe
Évaluation	Numérique
Conception	Filetage
Sortie de commutation	pnp, 100 mA, NO
Chute de tension (max.)	2,0 V
Source de lumière	LED
Couleur	Rouge
Longueur d'onde	630 nm
Taille du spot lumineux	8 x 10 mm (à une distance de 20 mm)
Plage de détection	20 mm

**213027****OTM05-20PS-T3****Détecteurs à réflexion directe****Caractéristiques techniques (type)****+20°C, 24 V DC**

Plaque de mesure standardisée

200 x 200 mm (Blanc)

Réglage de la sensibilité

Aucun élément de réglage

Affichage

LED Jaune - Sortie de commutation

Fréquence de commutation

1.000 Hz

Température ambiante de fonctionnement

-25 ... +65 °C

Indice de protection

IP 67

Raccordement

Connecteur, M8, 3 pôles

**Plus d'informations/d'accessoires****<https://www.di-soric.com/213027>**