

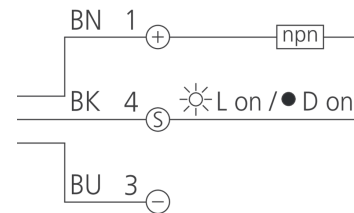
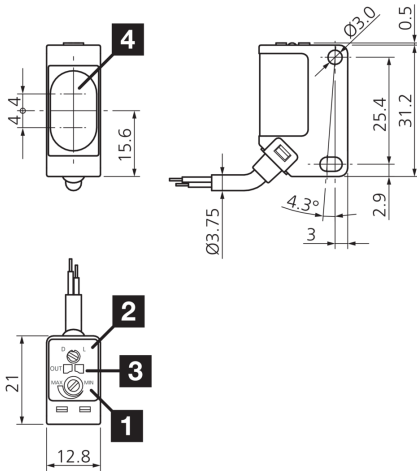
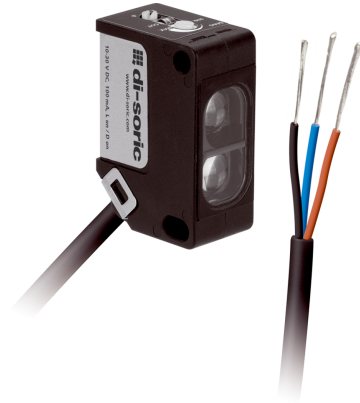


209253

OR 31 K 5000 N3-3

Détecteur réflex

- Construction compacte
- Lumière rouge
- Sensibilité réglable
- Fonction Light-on/Dark-on commutable
- Portée élevée
- Circuit électronique complètement encapsulé, résistant aux vibrations
- Espacement normalisé des trous 25,4 mm



1) Sensibilité  
2) NO/NC

3) LED  
4) Axe optique

BK: noir

BN: marron

BU: bleu

#### Fonction



#### Caractéristiques techniques (type)

+20°C, 24 V DC

Tension de service	10 ... 30 V DC
Courant de marche à vide (max.)	30 mA
Protection diélectrique	500 V
Dimensions du boîtier	31,2 x 21 x 12,8 mm
Matériau du boîtier	Plastique (PA, 6.6)
Matériau	PMMA (Fenêtre)
Classe de protection	III, utilisation en très basse tension de sécurité
Principe de fonctionnement	Détecteur réflex
Évaluation	Numérique
Conception	Parallélepipède
Sortie de commutation	npn, 100 mA, NO/NC, Commutable
Chute de tension (max.)	2,0 V
Source de lumière	LED
Couleur	Rouge
Longueur d'onde	630 nm
Modulation	Modulée
Protection contre les lumières extérieures	3 kLx Lumière halogène, 10 kLx Lumière du soleil
Portée	20 ... 5.000 mm
Réflecteur de référence	Ø 84 mm, R 84



209253

OR 31 K 5000 N3-3

Détecteur réflex

Caractéristiques techniques (type)	+20°C, 24 V DC
Hystérésis de commutation (max.)	10 %
Réglage de la sensibilité	Potentiomètre
Fréquence de commutation	2.000 Hz
Temps de réponse	0,25 ms
Temps de relâchement	0,25 ms
Température ambiante de fonctionnement	-25 ... +70 °C
Dérive thermique	5 mm/K
Indice de protection	IP 67
Raccordement	Câble, 2,0 m, 3 pôles (Extrémité libre)
Plus d'informations/d'accessoires	<a href="https://www.di-soric.com/209253">https://www.di-soric.com/209253</a>