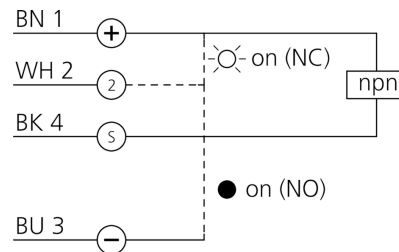
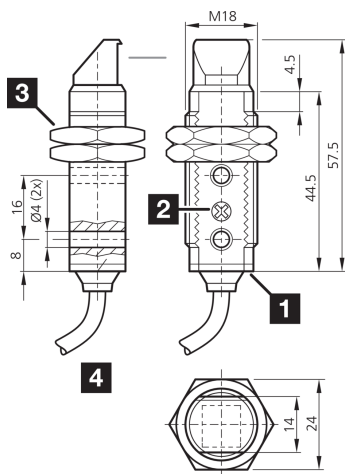




**207959**  
**OR 18-1 FKR 3600 N3**  
**Détecteur réflex**

- Angle optique
- Possibilités de montage universelles
- Faible profondeur de montage
- Sensibilité réglable
- LED d'indication du statut de commutation
- Boîtier plastique



1) Potentiomètre  
 2) LED

3) Ouverture de clé 24 mm  
 4) Sortie lumineuse latérale

BK: noir

BN: marron

BU: bleu

WH: blanc

**Fonction**



**Caractéristiques techniques (type)**

**+20°C, 24 V DC**

Tension de service	10 ... 30 V DC
Courant de marche à vide (max.)	30 mA
Filetage	M18 x 1
Matériau du boîtier	Plastique (ABS)
Matériau	<ul style="list-style-type: none"> <li>■ PMMA (Fenêtre)</li> <li>■ PVC (Câble)</li> </ul>
Classe de protection	III, utilisation en très basse tension de sécurité
Principe de fonctionnement	Détecteur réflex
Évaluation	Numérique
Conception	Filetage
Particularités	Réflecteur R 46 inclus
Sortie de commutation	npn, 100 mA, NO/NC
Chute de tension (max.)	2,0 V
Source de lumière	LED
Couleur	Rouge
Longueur d'onde	660 nm
Modulation	Modulée
Protection contre les lumières extérieures	3 kLx Lumière modulée, 10 kLx Lumière du soleil
Portée	4.000 mm

**207959****OR 18-1 FKR 3600 N3****Détecteur réflex****Caractéristiques techniques (type)****+20°C, 24 V DC**

Portée en fonctionnement avec

- 2.000 mm (R 46)
- 3.600 mm (R 84)
- 4.000 mm (R 100x100)

Réflecteur de référence

R 46 (Inclus)

Réglage de la sensibilité

Potentiomètre

Fréquence de commutation

1.000 Hz

Temps de réponse

0,50 ms

Temps de relâchement

0,50 ms

Température ambiante de fonctionnement

-25 ... +55 °C

Indice de protection

IP 67

Raccordement

Câble, 2,0 m

**Plus d'informations/d'accessoires**<https://www.di-soric.com/207959>