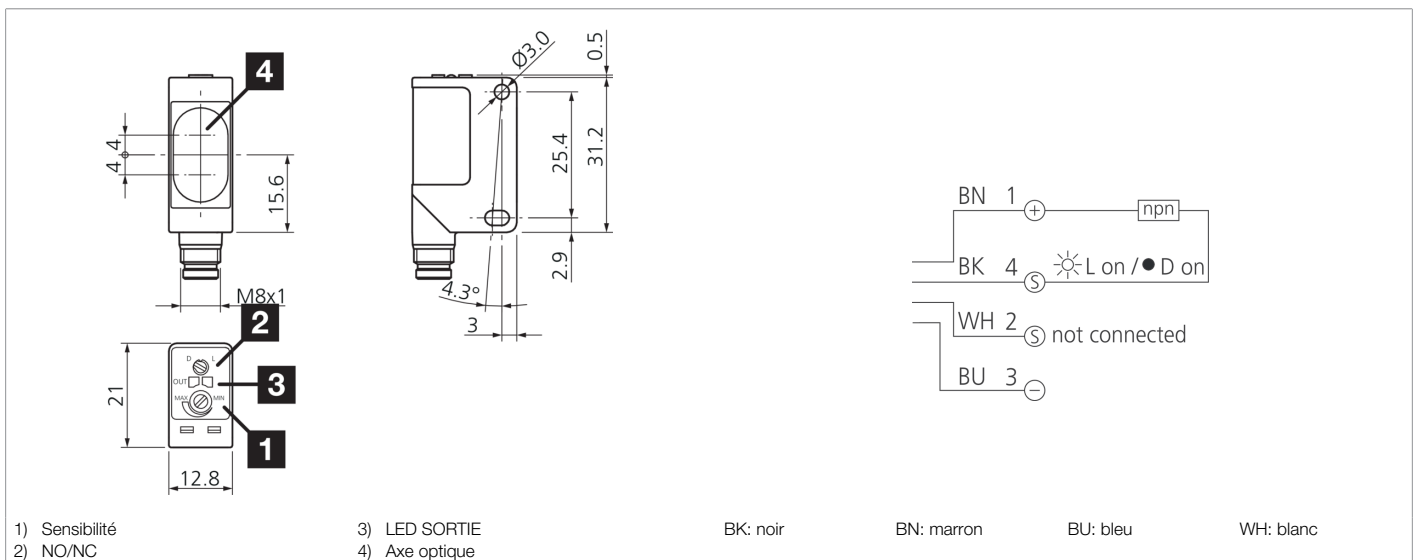




**209248**  
**OT 31 K 1000 N3-T4**  
**Détecteur à réflexion directe**

- Construction compacte
- Lumière rouge
- Sensibilité réglable
- Fonction Light-on/Dark-on commutable
- Plage de détection élevée
- Circuit électronique complètement encapsulé, résistant aux vibrations
- Espacement normalisé des trous 25,4 mm



Fonction										

Caractéristiques techniques (type)	+20°C, 24 V DC
Tension de service	10 ... 30 V DC
Courant de marche à vide (max.)	30 mA
Protection diélectrique	1.000 V
Dimensions du boîtier	31,2 x 21 x 12,8 mm
Matériau du boîtier	Plastique (PA, 6.6)
Matériau	PMMA (Fenêtre)
Classe de protection	III, utilisation en très basse tension de sécurité
Principe de fonctionnement	Détecteur à réflexion directe
Évaluation	Numérique
Conception	Parallélépipède
Sortie de commutation	npn, 100 mA, NO/NC, Commutable
Chute de tension (max.)	2,0 V
Source de lumière	LED
Couleur	Rouge
Longueur d'onde	630 nm
Modulation	Modulée
Protection contre les lumières extérieures	3 kLx Lumière halogène, 10 kLx Lumière du soleil
Plage de détection	1.000 mm
Plaque de mesure standardisée	400 x 400 mm (Blanc)



**209248**

**OT 31 K 1000 N3-T4**

**Détecteur à réflexion directe**

<b>Caractéristiques techniques (type)</b>	<b>+20°C, 24 V DC</b>
Hystérésis de commutation (max.)	10 %
Réglage de la sensibilité	Potentiomètre
Fréquence de commutation	1.000 Hz
Temps de réponse	0,50 ms
Temps de relâchement	0,50 ms
Température ambiante de fonctionnement	-25 ... +70 °C
Dérive thermique	1 mm/K
Indice de protection	IP 67
Raccordement	Connecteur, M8, 4 pôles
<b>Plus d'informations/d'accessoires</b>	<b><a href="https://www.di-soric.com/209248">https://www.di-soric.com/209248</a></b>