

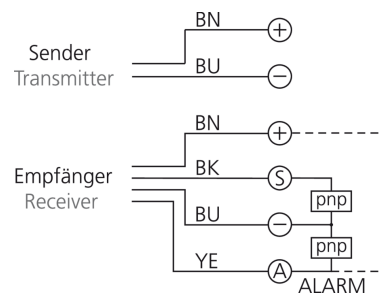
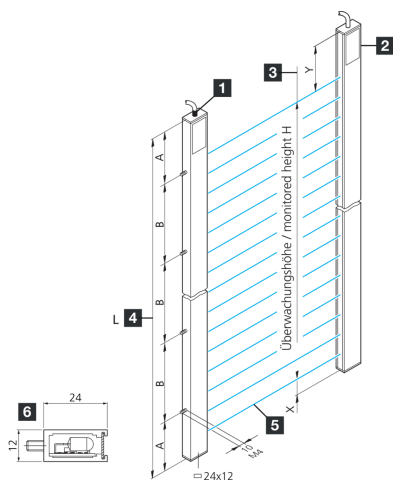


205627

LA 8-50-350-560 I-H

Barrière immatérielle

- Évaluation horizontale du faisceau
- Électronique d'évaluation intégrée
- Sortie de commutation
- Sortie de signalisation de défaut
- Construction compacte
- Boîtier aluminium
- Montage simple



- | | | | | | |
|------------------------|------------------------------------|----------|------------|----------|-----------|
| 1) Émetteur | 4) Longueur de profilé L | BK: noir | BN: marron | BU: bleu | YE: jaune |
| 2) Récepteur | 5) Faisceau synchrone | | | | |
| 3) Hauteur contrôlée H | 6) Section transversale du profilé | | | | |

Fonction



Caractéristiques techniques (type)

+20°C, 24 V DC

Tension de service	20,4 ... 28,8 V DC
Puissance absorbée	8 W
Nombre	2 (Boulons filetés)
Section transversale du profilé	12 x 24 mm
Dimension	<ul style="list-style-type: none"> ■ A: 80 mm ■ B: 400 mm ■ X: 20 mm ■ Y: 185 mm
Longueur de profilé	560 mm
Matériau du boîtier	Aluminium (Argent, Anodisé)
Classe de protection	III, utilisation en très basse tension de sécurité
Normes CEM	EN 61000-6-3:2001 / EN 61000-6-1:2001
Évaluation	Horizontal
Électronique d'évaluation	Intégré
Sortie de commutation	pnp, 200 mA, NC, Avec protection contre les court-circuits
Source de lumière	LED
Couleur	Infrarouge
Longueur d'onde	880 nm
Évaluation du faisceau	Au moyen de l'électronique d'évaluation intégrée

**205627****LA 8-50-350-560 I-H****Barrière immatérielle**

Caractéristiques techniques (type)	+20°C, 24 V DC
Espace entre les faisceaux	50 mm
Nombre de faisceaux	8
Hauteur contrôlée	350 mm
Portée	700 ... 4.000 mm (Préréglé en usine)
Affichage	LED (Tension de service / État initial / Erreur (alarme))
Durée de cycle par faisceau lumineux	1 ms
Durée du cycle total	Anzahl Lichtstrahlen x 1 ms + 4 ms
Temps de traitement de base	4 ms
Température ambiante de fonctionnement	-10 ... +45 °C
Indice de protection	IP 54 / IP 65 (En option)
Raccordement	Câble, 4,0 m (Avec embout)
Plus d'informations/d'accessoires	https://www.di-soric.com/205627