

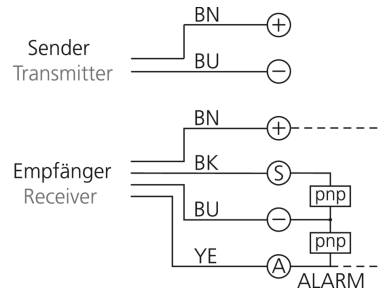
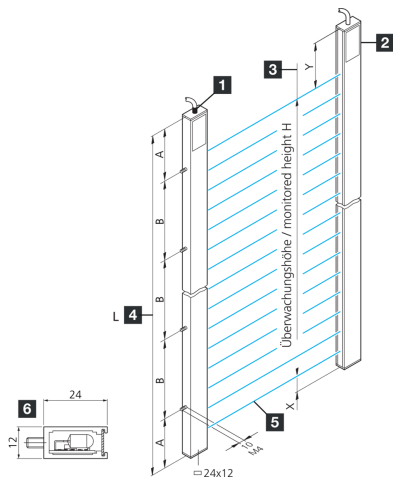


204588

LA 24-12.5-288-460 I-D

Barrière immatérielle

- Évaluation horizontale du faisceau
- Électronique d'évaluation intégrée
- Sortie de commutation
- Sortie de signalisation de défaut
- Construction compacte
- Boîtier aluminium
- Montage simple



1) Émetteur

2) Récepteur

3) Hauteur contrôlée H

4) Longueur de profilé L

5) Faisceau synchrone

6) Section transversale du profilé

BK: noir

BN: marron

BU: bleu

YE: jaune

### Fonction



### Caractéristiques techniques (type)

**+20°C, 24 V DC**

Tension de service 20,4 ... 28,8 V DC

Puissance absorbée 8 W

Nombre 2 (Boulons filetés)

Section transversale du profilé 12 x 24 mm

Dimension

- A: 80 mm
- B: 300 mm
- X: 13,5 mm
- Y: 153,5 mm

Longueur de profilé 460 mm

Matériau du boîtier Aluminium (Argent, Anodisé)

Classe de protection III, utilisation en très basse tension de sécurité

Normes CEM EN 61000-6-3:2001 / EN 61000-6-1:2001

Évaluation Horizontale

Électronique d'évaluation Intégré

Sortie de commutation pnp, 200 mA, NO, Avec protection contre les court-circuits

Source de lumière LED

Couleur Infrarouge

Longueur d'onde 880 nm

Évaluation du faisceau Au moyen de l'électronique d'évaluation intégrée

**204588****LA 24-12.5-288-460 I-D****Barrière immatérielle**

<b>Caractéristiques techniques (type)</b>	<b>+20°C, 24 V DC</b>
Espace entre les faisceaux	12,5 mm
Nombre de faisceaux	24
Hauteur contrôlée	288 mm
Portée	700 ... 4.000 mm (Préréglé en usine)
Affichage	LED (Tension de service / État initial / Erreur (alarme))
Durée de cycle par faisceau lumineux	1 ms
Durée du cycle total	Anzahl Lichtstrahlen x 1 ms + 4 ms
Temps de traitement de base	4 ms
Température ambiante de fonctionnement	-10 ... +45 °C
Indice de protection	IP 54 / IP 65 (En option)
Raccordement	Câble, 4,0 m (Avec embout)
<b>Plus d'informations/d'accessoires</b>	<b><a href="https://www.di-soric.com/204588">https://www.di-soric.com/204588</a></b>