

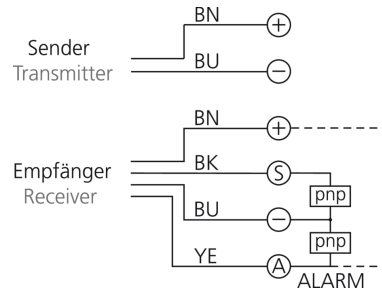
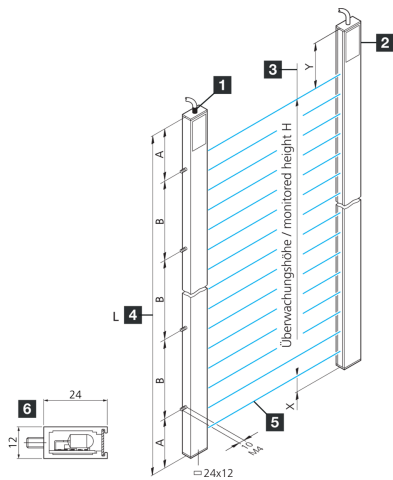


203572

LA 32-25-775-960 I-H

Barrière immatérielle

- Évaluation horizontale du faisceau
- Électronique d'évaluation intégrée
- Sortie de commutation
- Sortie de signalisation de défaut
- Construction compacte
- Boîtier aluminium
- Montage simple



1) Émetteur

2) Récepteur

3) Hauteur contrôlée H

4) Longueur de profilé L

5) Faisceau synchrone

6) Section transversale du profilé

BK: noir

BN: marron

BU: bleu

YE: jaune

Fonction



Caractéristiques techniques (type)

+20°C, 24 V DC

Tension de service 20,4 ... 28,8 V DC

Puissance absorbée 8 W

Nombre 3 (Boulons filetés)

Section transversale du profilé 12 x 24 mm

Dimension

- A: 80 mm
- B: 400 mm
- X: 20 mm
- Y: 160 mm

Longueur de profilé 960 mm

Matériau du boîtier Aluminium (Argent, Anodisé)

Classe de protection III, utilisation en très basse tension de sécurité

Normes CEM EN 61000-6-3:2001 / EN 61000-6-1:2001

Évaluation Horizontale

Électronique d'évaluation Intégré

Sortie de commutation pnp, 200 mA, NC, Avec protection contre les court-circuits

Source de lumière LED

Couleur Infrarouge

Longueur d'onde 880 nm

Évaluation du faisceau Au moyen de l'électronique d'évaluation intégrée



203572

LA 32-25-775-960 I-H

Barrière immatérielle

Caractéristiques techniques (type)	+20°C, 24 V DC
Espace entre les faisceaux	25 mm
Nombre de faisceaux	32
Hauteur contrôlée	775 mm
Portée	700 ... 4.000 mm (Préréglé en usine)
Affichage	LED (Tension de service / État initial / Erreur (alarme))
Durée de cycle par faisceau lumineux	1 ms
Durée du cycle total	Anzahl Lichtstrahlen x 1 ms + 4 ms
Temps de traitement de base	4 ms
Température ambiante de fonctionnement	-10 ... +45 °C
Indice de protection	IP 54 / IP 65 (En option)
Raccordement	Câble, 4,0 m (Avec embout)
Plus d'informations/d'accessoires	https://www.di-soric.com/203572