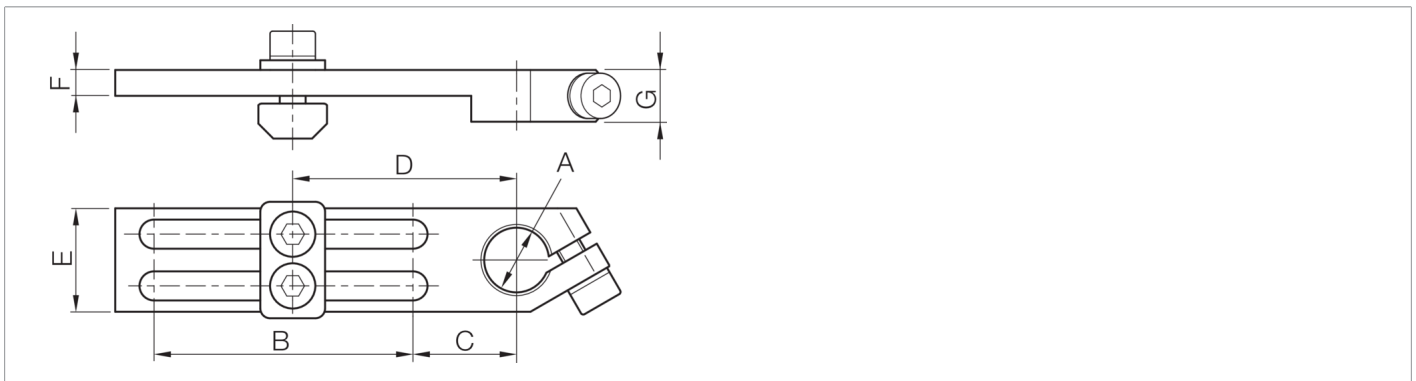
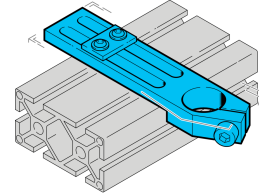




203888
SH-WSL-X-20-60-U

- Système de maintien polyvalent et très flexible
- Montage universel
- Réglage en continu
- Conception robuste



Caractéristiques techniques (type)

Diamètre	A: 20 mm
Mesure de distance	C: 24 mm
Mesure de distance	D: 54 mm
Mesure de distance	E: 25 mm
Mesure de distance	F: 6 mm
Mesure de distance	F: 12 mm
Dimension	B: 60 mm
Matériau du boîtier	Métal
Convient pour	Boulon de serrage 20 mm

Plus d'informations/d'accessoires

<https://www.di-soric.com/203888>