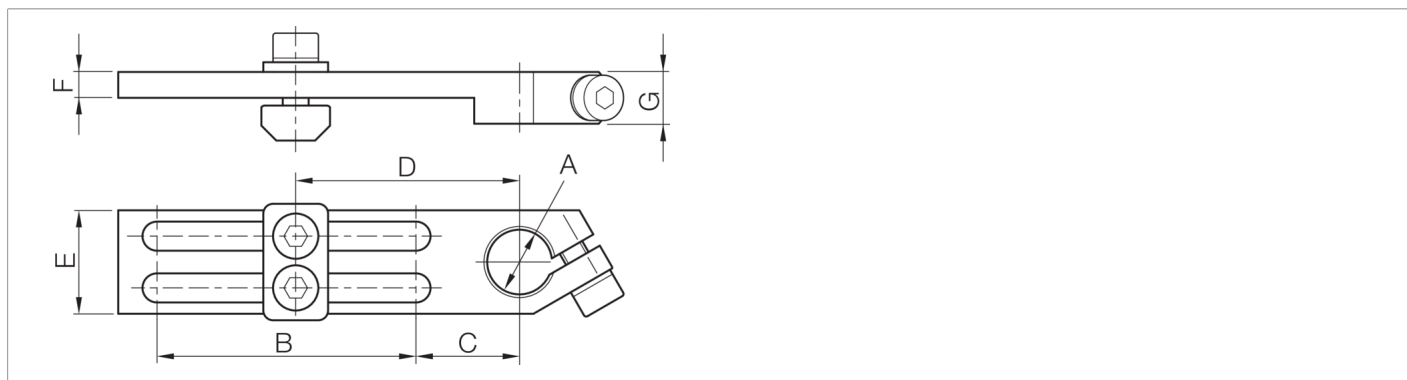
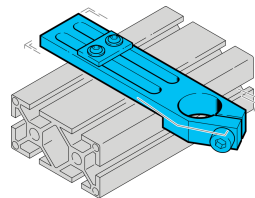




203887
SH-WSL-L-14-40-U

- Système de maintien polyvalent et très flexible
- Montage universel
- Réglage en continu
- Conception robuste



Caractéristiques techniques (type)

Diamètre	A: 14 mm
Mesure de distance	C: 18 mm
Mesure de distance	D: 38 mm
Mesure de distance	E: 20 mm
Mesure de distance	F: 5 mm
Mesure de distance	F: 10 mm
Dimension	B: 40 mm
Matériau du boîtier	Métal
Convient pour	Boulon de serrage 14 mm

Plus d'informations/d'accessoires

<https://www.di-soric.com/203887>