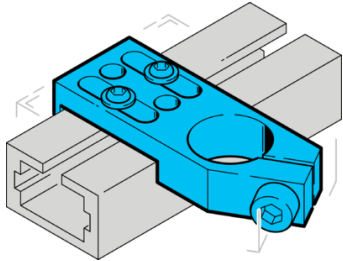


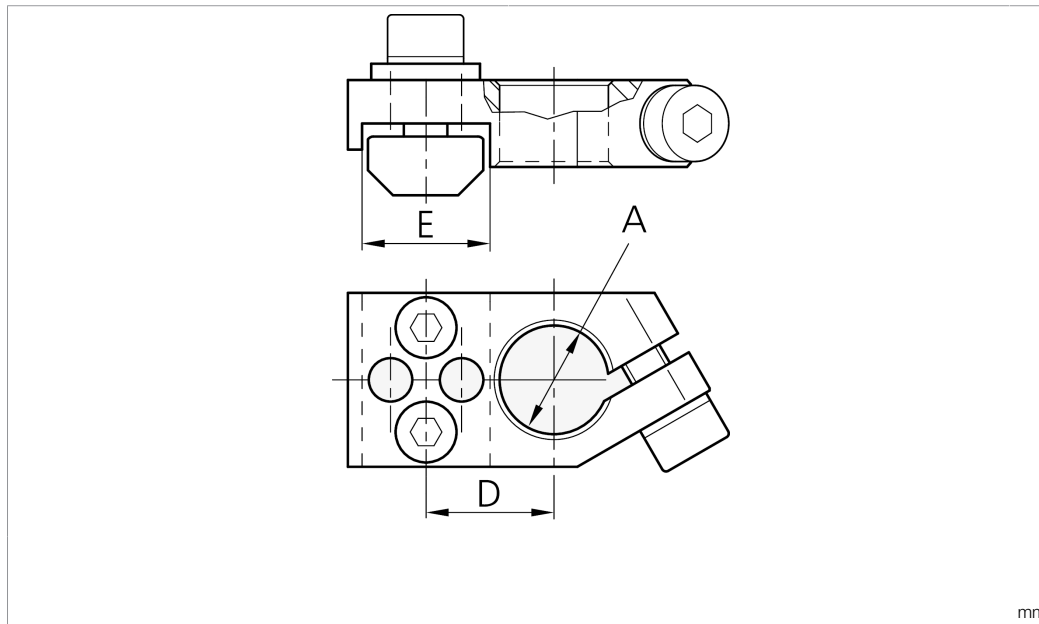
SH-WST-JU-20-U

Winkelklemmstück
 Angle clamp
 Élément de fixation d'angle



di-soric GmbH & Co. KG
 Steinbeisstraße 6
 DE-73660 Urbach
 Germany
 Tel: +49 (0) 7181/9879-0
 info@di-soric.de · www.di-soric.com

203891



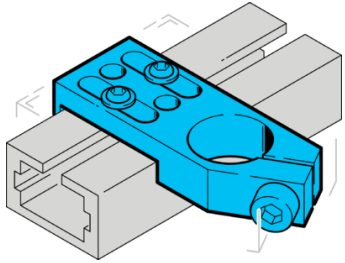
Technische Daten	Technical data	Caractéristiques techniques	
Produktserie	Product series	Gamme de produits	Z-UBT-KL-MS Montagesystem / Z-UBT-KL-MS Assembly system / Système de montage Z-UBT-KL-MS
Durchmesser A	Diameter A	Diamètre A	20 mm
Abstandsmaß D	Distance dimension D	Mesure de distance D	25 mm
Abstandsmaß E	Distance dimension E	Mesure de distance E	40 mm
Material	Material	Matériau	Metall / Metal / Métal

Stand 10.09.21, Änderungen vorbehalten
 As of 09/10/21, subject to change
 État 10.09.21, sous réserve de modifications



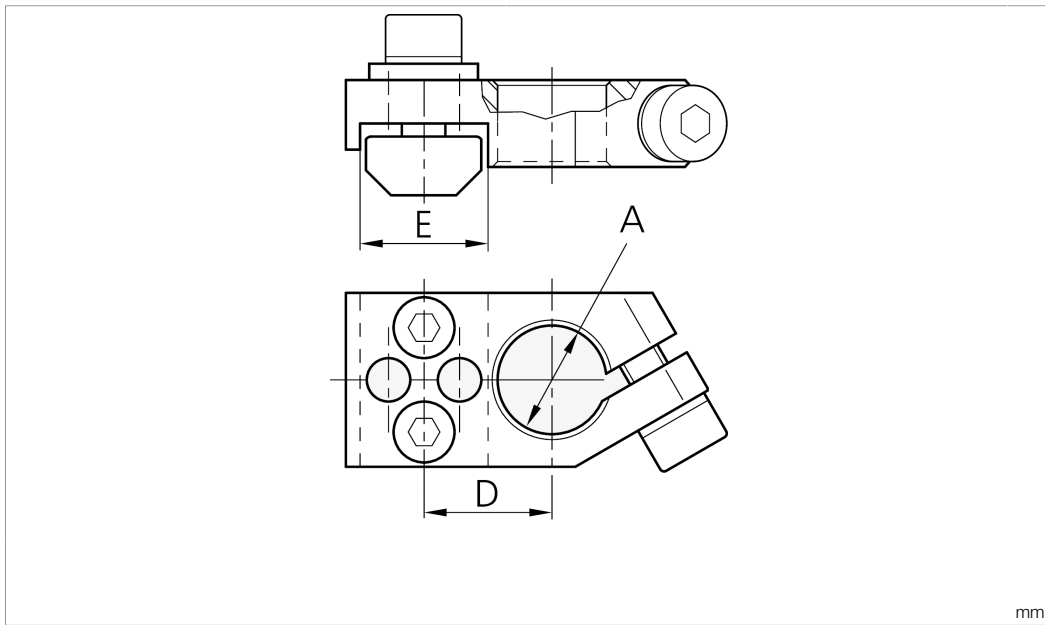
SH-WST-JU-20-U

Angle clamp



di-soric GmbH & Co. KG
Steinbeisstraße 6
DE-73660 Urbach
Germany
Tel: +49 (0) 7181/9879-0
info@di-soric.de · www.di-soric.com

203891



技术数据

产品系列	Z-UBT-KL-MS 安装系统
直径 A	20 mm
距离尺寸 D	25 mm
距离尺寸 E	40 mm
材料	金属

版本 21.09.10, 保留变更权