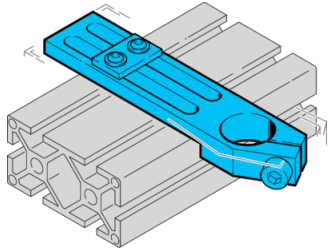


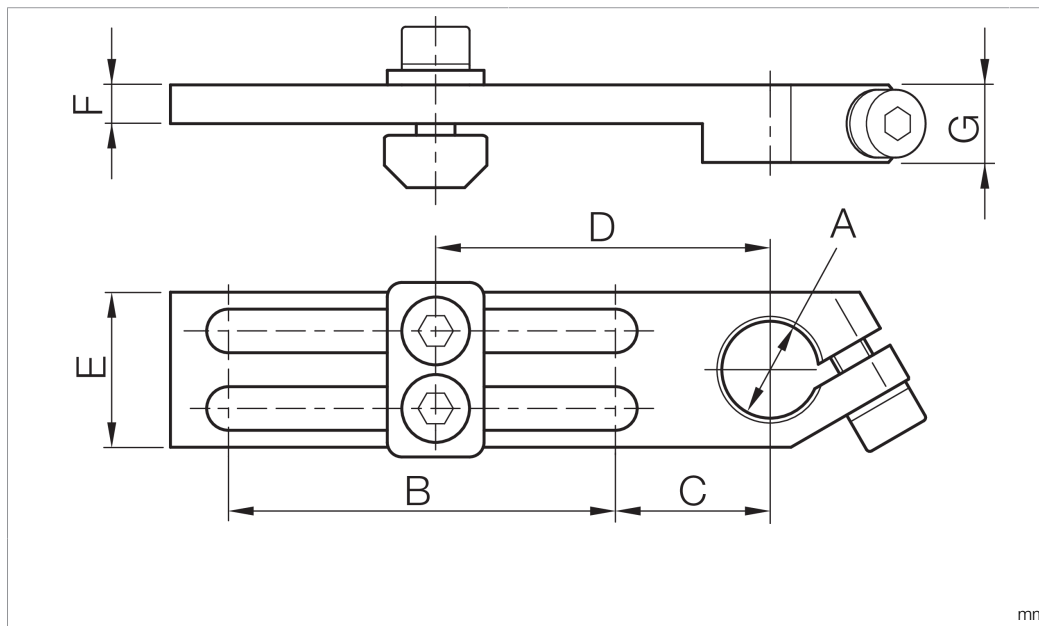
SH-WSL-X-20-60-U

Winkelklemmstück
 Angle clamp
 Élément de fixation d'angle



di-soric GmbH & Co. KG
 Steinbeisstraße 6
 DE-73660 Urbach
 Germany
 Tel: +49 (0) 7181/9879-0
 info@di-soric.de · www.di-soric.com

203888



mm

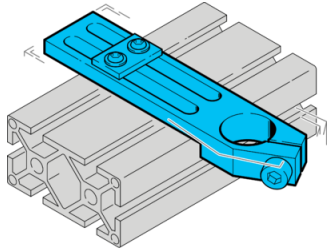
| Technische Daten | Technical data | Caractéristiques techniques | |
|------------------|----------------------|-----------------------------|--|
| Produktserie | Product series | Gamme de produits | Z-UBT-KL-MS Montagesystem / Z-UBT-KL-MS Assembly system / Système de montage Z-UBT-KL-MS |
| Geeignet für | To be used for | Convient pour | Klemmbolzen 20 mm / Clamping pin 20 mm / Boulon de serrage 20 mm |
| Durchmesser A | Diameter A | Diamètre A | 20 mm |
| Maß B | Dimension B | Dimension B | 60 mm |
| Abstandsmaß C | Distance dimension C | Mesure de distance C | 24 mm |
| Abstandsmaß D | Distance dimension D | Mesure de distance D | 54 mm |
| Abstandsmaß E | Distance dimension E | Mesure de distance E | 25 mm |
| Abstandsmaß F | Distance dimension F | Mesure de distance F | 6 mm |
| Abstandsmaß G | Distance dimension G | Mesure de distance G | 12 mm |
| Material | Material | Matériau | Metall / Metal / Métal |

Stand 10.09.21, Änderungen vorbehalten
 As of 09/10/21, subject to change
 État 10.09.21, sous réserve de modifications



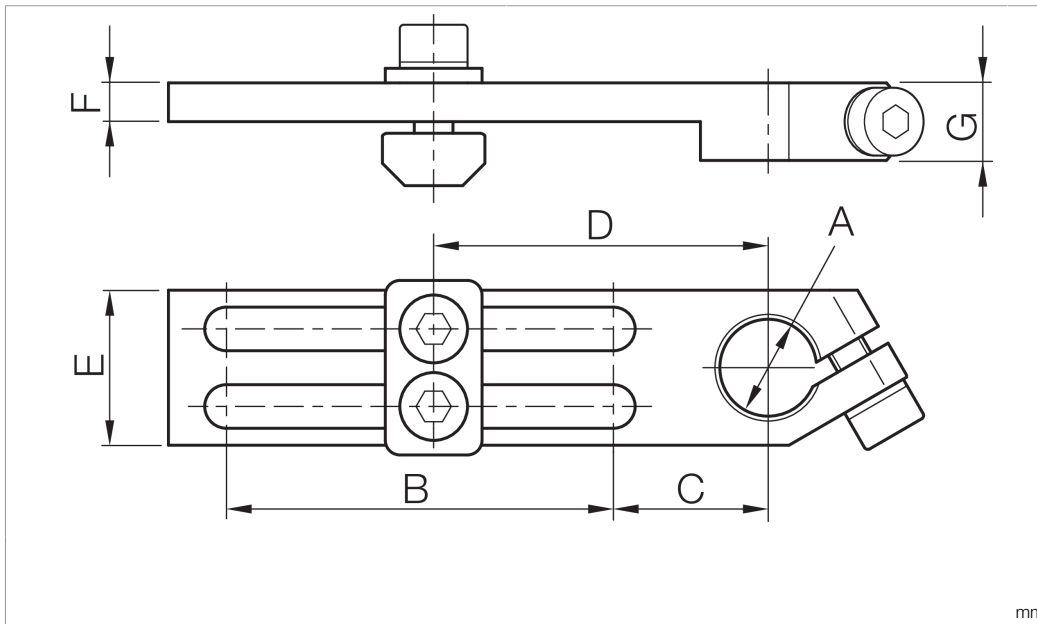
SH-WSL-X-20-60-U

Angle clamp



di-soric GmbH & Co. KG
 Steinbeisstraße 6
 DE-73660 Urbach
 Germany
 Tel: +49 (0) 7181/9879-0
 info@di-soric.de · www.di-soric.com

203888



技术数据

| | |
|--------|------------------|
| 产品系列 | Z-UBT-KL-MS 安装系统 |
| 适合用于 | 夹紧螺栓 20 mm |
| 直径 A | 20 mm |
| 尺寸 B | 60 mm |
| 距离尺寸 C | 24 mm |
| 距离尺寸 D | 54 mm |
| 距离尺寸 E | 25 mm |
| 距离尺寸 F | 6 mm |
| 距离尺寸 G | 12 mm |
| 材料 | 金属 |

版本 21.09.10, 保留变更权