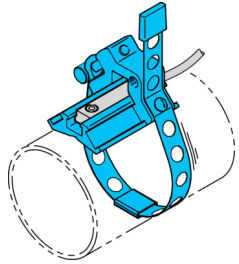


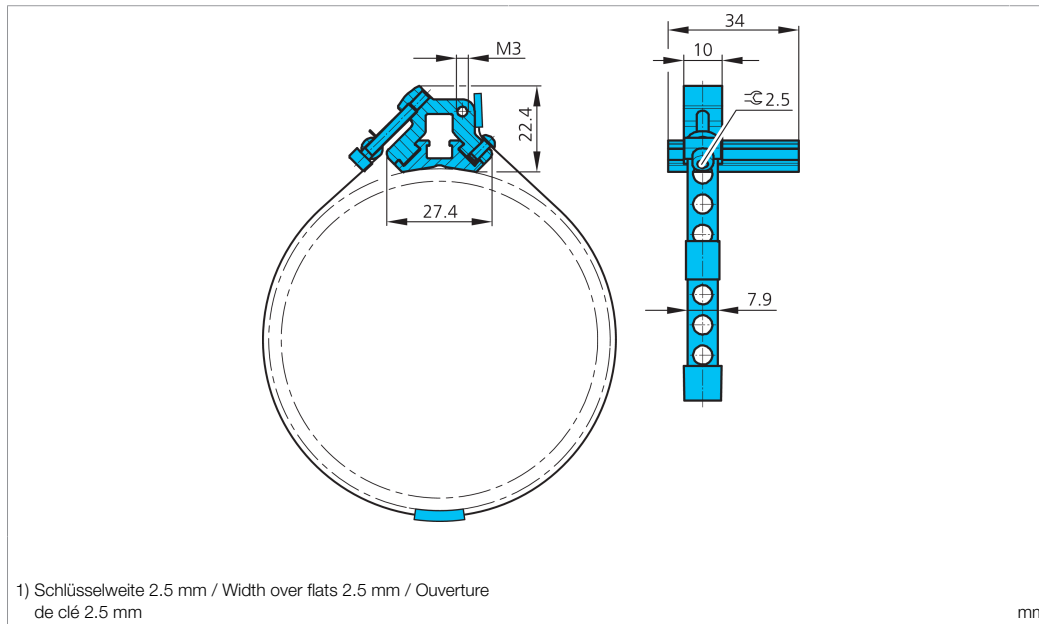
# MZ-SB 100

Befestigungsbausatz  
 Mounting kit  
 Kit de fixation



di-soric GmbH & Co. KG  
 Steinbeisstraße 6  
 DE-73660 Urbach  
 Germany  
 Tel: +49 (0) 7181/9879-0  
 info@di-soric.de · www.di-soric.com

203143



1) Schlüsselweite 2.5 mm / Width over flats 2.5 mm / Ouverture de clé 2.5 mm

mm

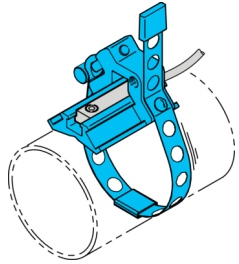
Technische Daten	Technical data	Caractéristiques techniques	
Geeignet für	To be used for	Convient pour	Ø 110 mm, Zylinderwandungen bis Ø 110 mm / Ø 110 mm, Cylinder cladding up to Ø 110 mm / Ø 110 mm, Parois de vérin jusqu'à Ø 110 mm
Material	Material	Matériau	Metall / Metal / Métal
Lieferumfang	Scope of delivery	Contenu de la livraison	Sensorschelle, Befestigungsmaterial / Sensor clamp, Fixing material / Collier de détecteur, Matériel de fixation

Stand 18.08.21, Änderungen vorbehalten  
 As of 08/18/21, subject to change  
 État 18.08.21, sous réserve de modifications



**MZ-SB 100**

固定工具包

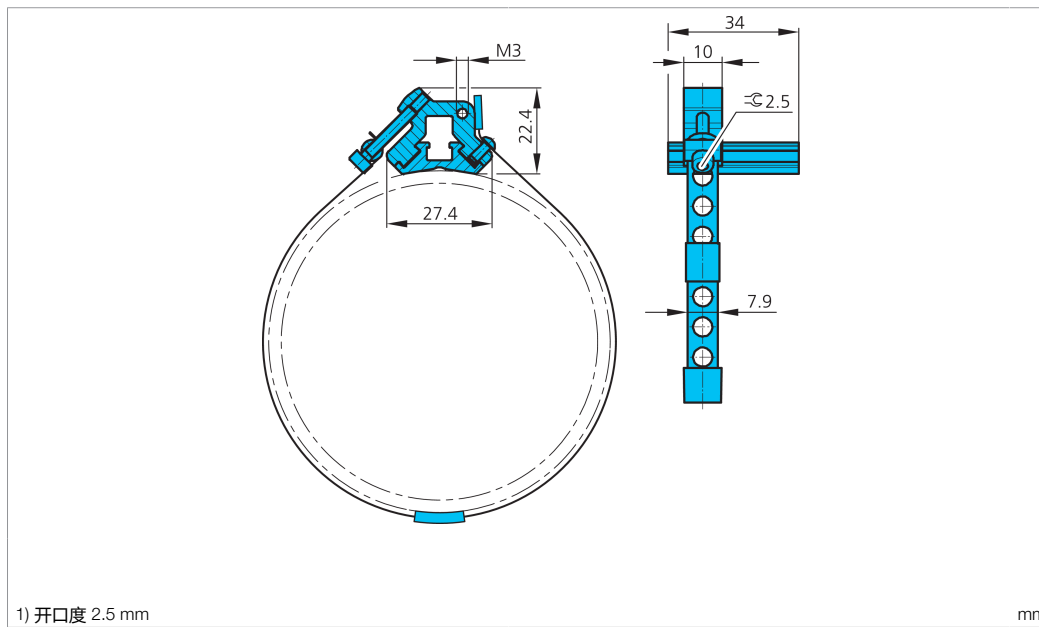


di-soric GmbH & Co. KG  
 Steinbeisstraße 6  
 DE-73660 Urbach  
 Germany  
 Tel: +49 (0) 7181/9879-0  
 info@di-soric.de · www.di-soric.com

203143



版本 21.08.18, 保留变更权



1) 开口度 2.5 mm

mm

<b>技术数据</b>	
适合用于	Ø 110 mm, 气缸壁低至 Ø 110 mm
材料	金属
供货范围	传感器卡圈, 固定材料