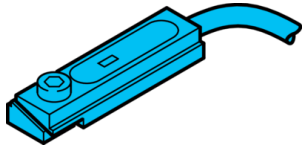




## MZEKS 25 PSL

用于夹具系统的传感器

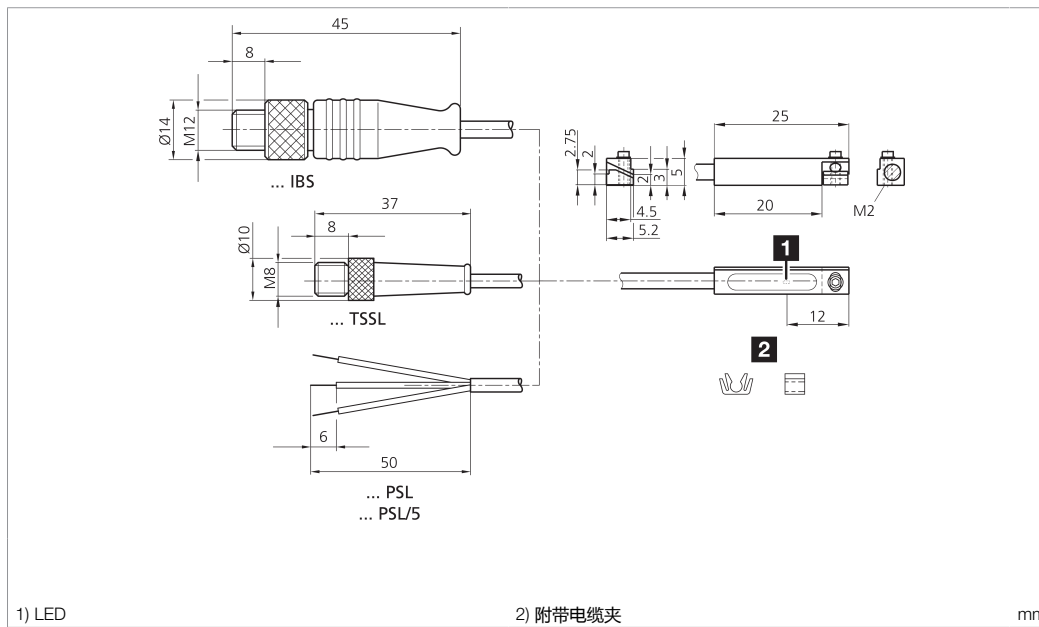


di-soric GmbH & Co. KG  
 Steinbeisstraße 6  
 DE-73660 Urbach  
 Germany  
 Tel: +49 (0) 7181/9879-0  
 info@di-soric.de · www.di-soric.com

204806



版本 21.04.08, 保留变更权

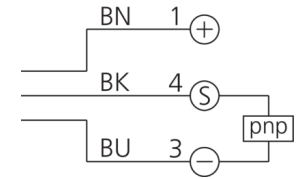


1) LED

2) 附带电缆夹

mm

BK : 黑色  
 BN : 棕色  
 BU : 蓝色



### 技术数据

装配

工作电压

开关输出端

空载电流 (最大)

外壳材料

工作环境温度

防护等级

连接

+20°C, 24 V DC

T 型槽

10 ... 35 V DC

pnp, NO

12 mA

锌压铸件

-25 ... +70 °C

IP 68, IP 67

电缆, 2,5 m

### 安全提示



#### 一般安全提示

警告！没有符合 2006/42/EU 和 EN 61496-1 /-2 标准的安全结构件！不得用于人身安全保护！不遵守规定会导致死亡或重伤危险！仅按规定使用！