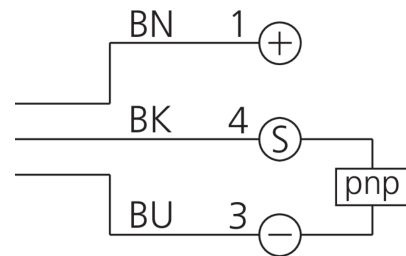
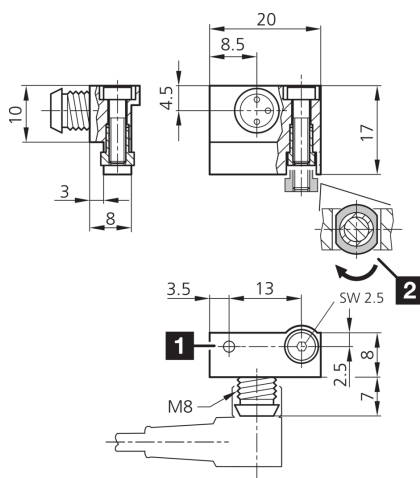
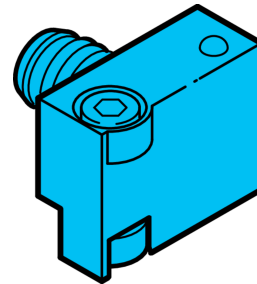




207750
MZERTI 20 PSK-TSSL
Détecteur pour vérins

- Pour vérins pneumatiques avec rainure en T montables par le haut
- Boîtier métallique compact avec connecteur métallique M8
- Entièrement électronique
- Reproductibilité élevée
- Indice de protection élevé



- 1) LED
 2) Ouverture de clé 2.5 mm

3) Cale de serrage

BK: noir

BN: marron

BU: bleu

Fonction



Caractéristiques techniques (type)

+20°C, 24 V DC

Intensité maximale admissible	200 mA, Avec protection contre les court-circuits
Tension de service	10 ... 30 V DC
Courant de marche à vide (max.)	10 mA
Protection diélectrique	500 V
Rainure pour vérins	Rainure en T, Pour insertion dans la rainure par le dessus
Fixation	Écrou de serrage
Matériau du boîtier	Zinc moulé sous pression
Classe de protection	III, utilisation en très basse tension de sécurité
Particularités	Six pans creux SW 2,5 mm
Sortie de commutation	pnp, NO
Chute de tension (max.)	2,0 V
Reproductibilité	0,1 mm
Affichage	LED Jaune - Signal de sortie
Fréquence de commutation	1.000 Hz
Température ambiante de fonctionnement	-25 ... +70 °C
Indice de protection	IP 67
Raccordement	Connecteur, M8
Câble de raccordement	TK ...

Plus d'informations/d'accessoires

<https://www.di-soric.com/207750>