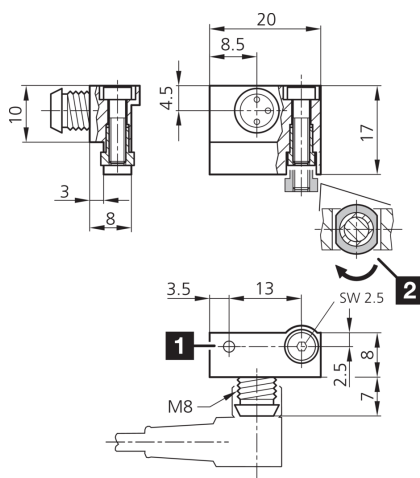
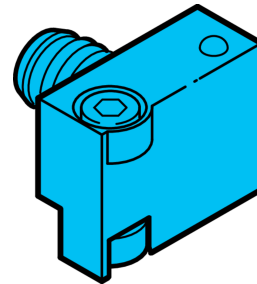




207750
MZERTI 20 PSK-TSSL
Zylindersensor

- Für Pneumatikzylinder mit T-Nut von oben montierbar
- Kompaktes Metallgehäuse mit Metallstecker M8
- Vollelektronisch
- Hohe Reproduzierbarkeit
- Hohe Schutzart



1) LED
 2) Schlüsselweite 2.5 mm

3) Klemmkeil

BK: schwarz

BN: braun

BU: blau

Funktion



Technische Daten (typ.)

+20°C, 24 V DC

Strombelastbarkeit	200 mA, kurzschlussfest
Betriebsspannung	10 ... 30 V DC
Leerlaufstrom (max.)	10 mA
Isolationsspannungsfestigkeit	500 V
Zylindernut	T-Nut, von oben in die Nut einsetzbar
Befestigung	Klemmmutter
Gehäusematerial	Zinkdruckguss
Schutzklasse	III, Betrieb an Schutzkleinspannung
Besonderheiten	Innensechskant SW 2,5 mm
Schaltausgang	pnp, 200 mA, NO
Spannungsfall (max.)	2 V
Reproduzierbarkeit	0,1 mm
Anzeige	LED gelb - Ausgangssignal
Schaltfrequenz	1.000 Hz
Umgebungstemperatur Betrieb	-25 ... +70 °C
Schutzart	IP 67
Anschluss	Stecker, M8, 3-polig
Anschlusskabel	TK ...

Weitere Informationen / Zubehör

<https://www.di-soric.com/207750>