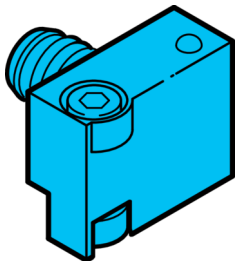


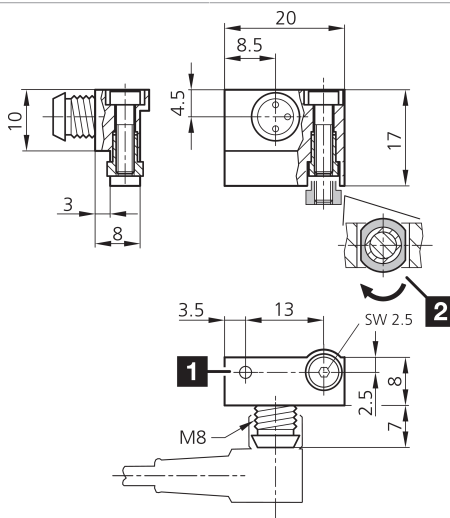
MZERTI 20 PSK-TSSL

Zylindersensor
Cylinder sensor
Détecteur pour vérins

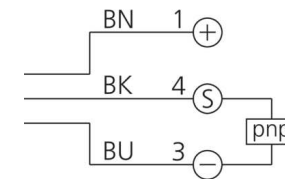


di-soric GmbH & Co. KG
Steinbeisstraße 6
DE-73660 Urbach
Germany
Tel: +49 (0) 7181/9879-0
info@di-soric.de · www.di-soric.com

207750



- 1) LED / LED / LED
2) Schlüsselweite 2.5 mm / Width over flats 2.5 mm / Ouverture de clé 2.5 mm
3) Klemmkeil / Clamping block / Cale de serrage mm



BK : schwarz / black / noir
BN : braun / brown / marron BU : blau / blue / bleu

Technische Daten	Technical data	Caractéristiques techniques	+20°C, 24 V DC
Montage	Assembly	Montage	T-Nut / T-groove / Rainure en T
Betriebsspannung	Service voltage	Tension de service	10 ... 30 V DC
Schaltausgang	Switching output	Sortie de commutation	pnp, 200 mA, NO
Leerlaufstrom (max.)	No-load current (max.)	Courant de marche à vide (max.)	10 mA
Besonderheiten	Characteristics	Particularités	Innensechskant SW 2,5 mm / Allen screw SW 2,5 mm / Six pans creux SW 2,5 mm
Gehäusematerial	Housing material	Matériau du boîtier	Zinkdruckguss / Die-cast zinc / Zinc moulé sous pression
Umgebungstemperatur Betrieb	Ambient temperature during operation	Température ambiante de fonctionnement	-25 ... +70 °C
Schutzart	Protection type	Indice de protection	IP 67
Anschluss	Connection	Raccordement	Stecker, M8, 3-polig / Connector, M8, 3-pin / Connecteur, M8, 3 pôles

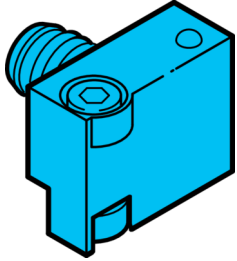
Stand 09.11.21, Änderungen vorbehalten
As of 11/09/21, subject to change
État 09.11.21, sous réserve de modifications



Sicherheitshinweise	Safety instructions	Consignes de sécurité
Allgemeiner Sicherheitshinweis WARNUNG! Kein Sicherheitsbauteil gemäß 2006/42/EG und EN 61496-1/-2! Darf nicht zum Personenschutz eingesetzt werden! Nichtbeachtung kann zu Tod oder schwersten Verletzungen führen! Nur bestimmungsgemäß verwenden!	General safety notice WARNING! Not a safety component pursuant to 2006/42/EG and EN 61496-1/-2! May not be used for personal protection! Non-compliance can lead to death or serious injuries! Only use as directed!	Consigne de sécurité générale AVERTISSEMENT ! Ce produit n'est pas un composant de sécurité au sens des réglementations 2006/42/CE et NF EN 61496-1/-2 ! Ne pas l'utiliser pour la protection des personnes ! Le non-respect de cette consigne peut entraîner la mort ou des blessures graves ! N'utiliser le produit que selon son utilisation conforme !

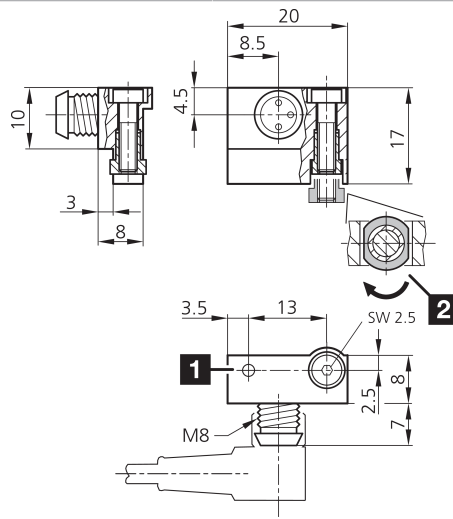
MZERTI 20 PSK-TSSL

气缸传感器



di-soric GmbH & Co. KG
Steinbeisstraße 6
DE-73660 Urbach
Germany
Tel: +49 (0) 7181/9879-0
info@di-soric.de · www.di-soric.com

207750

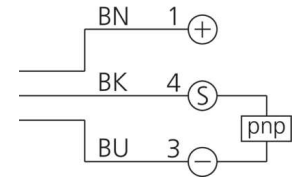


1) LED

2) 开口度 2.5 mm

3) 夹紧楔块

mm



BK : 黑色
BN : 棕色

BU : 蓝色

技术数据

装配

工作电压

开关输出端

空载电流 (最大)

特点

外壳材料

工作环境温度

防护等级

连接

+20°C, 24 V DC

T 型槽

10 ... 30 V DC

pnp, 200 mA, NO

10 mA

内六角头, 扳手开口度 2.5 mm

锌压铸件

-25 ... +70 °C

IP 67

插头, M8, 3 针

版本 21.11.09, 保留变更权



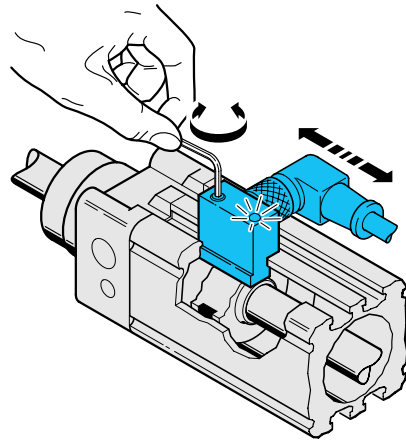
安全提示



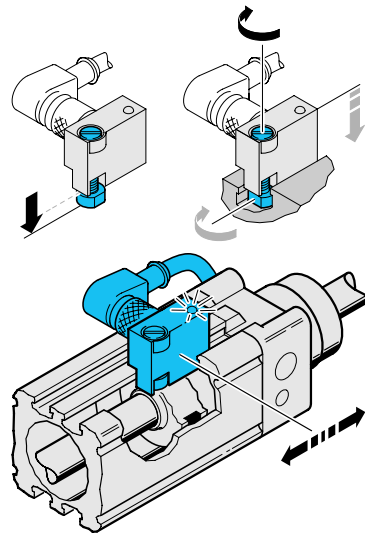
一般安全提示

警告! 没有符合 2006/42/EU 和 EN 61496-1 /-2 标准的安全结构件! 不得用于人身安全保护! 不遵守规定会导致死亡或重伤危险! 仅按规定使用!

MZERT 17...



MZERT 20...



MZERTI 20...

