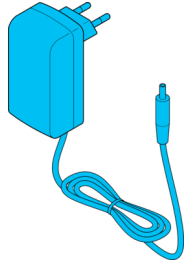


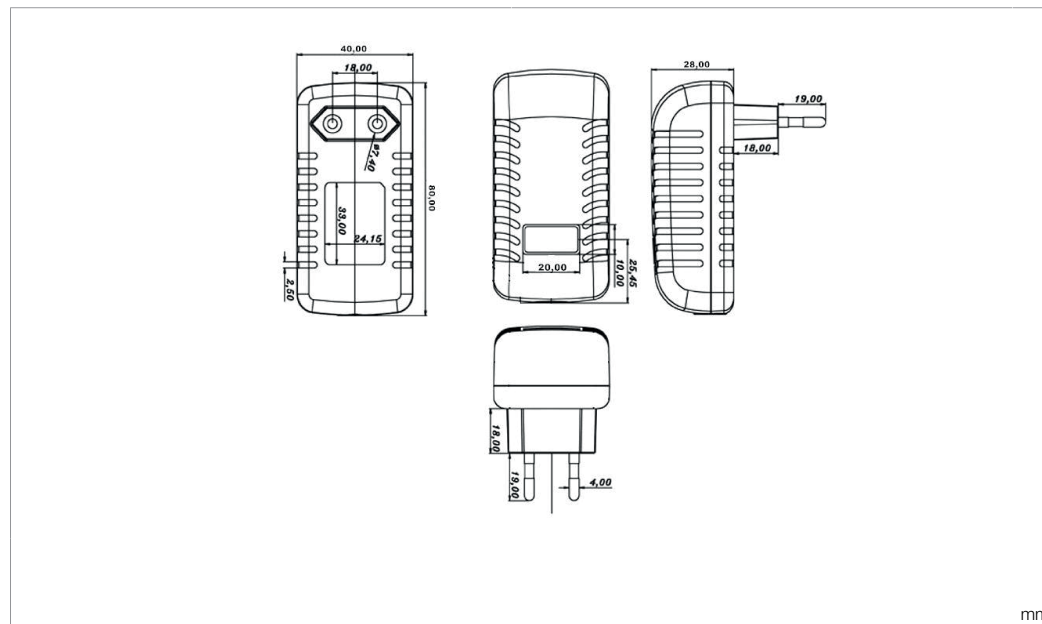
ST-PS-12V

Netzteil 12 V
Power supply unit 12 V
Bloc d'alimentation 12 V



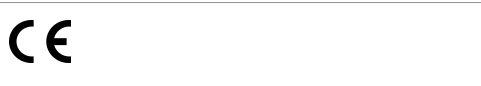
di-soric GmbH & Co. KG
Steinbeisstraße 6
DE-73660 Urbach
Germany
Tel: +49 (0) 7181/9879-0
info@di-soric.de · www.di-soric.com

209745



Technische Daten	Technical data	Caractéristiques techniques	+20°C, 24 V DC
Ausgangsspannung	Output voltage	Tension de sortie	12 V DC
Anschlussspannung	Connection voltage	Tension d'alimentation	100 ... 240 V AC, 50 ... 60 Hz, 800 mA
Schutzart	Protection type	Indice de protection	IP 20
Anschluss	Connection	Raccordement	1,4 m, 2-polig (Stecker 3,5 mm / Buchse 1,5 mm) / 1,4 m, 2-pin (Connector 3,5 mm / Socket 1,5 mm) / 1,4 m, 2 pôles (Connecteur 3,5 mm / Connecteur femelle 1,5 mm)

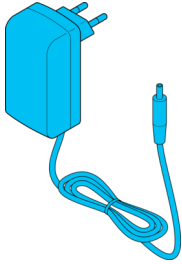
Stand 22.09.21, Änderungen vorbehalten
As of 09/22/21, subject to change
État 22.09.21, sous réserve de modifications



Sicherheitshinweise	Safety instructions	Consignes de sécurité
Allgemeiner Sicherheitshinweis WARNUNG! Kein Sicherheitsbauteil gemäß 2006/42/EG und EN 61496-1 /-2! Darf nicht zum Personenschutz eingesetzt werden! Nichtbeachtung kann zu Tod oder schwersten Verletzungen führen! Nur bestimmungsgemäß verwenden!	General safety notice WARNING! Not a safety component pursuant to 2006/42/EG and EN 61496-1/-2! May not be used for personal protection! Non-compliance can lead to death or serious injuries! Only use as directed!	Consigne de sécurité générale AVERTISSEMENT ! Ce produit n'est pas un composant de sécurité au sens des réglementations 2006/42/CE et NF EN 61496-1/-2 ! Ne pas l'utiliser pour la protection des personnes ! Le non-respect de cette consigne peut entraîner la mort ou des blessures graves ! N'utiliser le produit que selon son utilisation conforme !

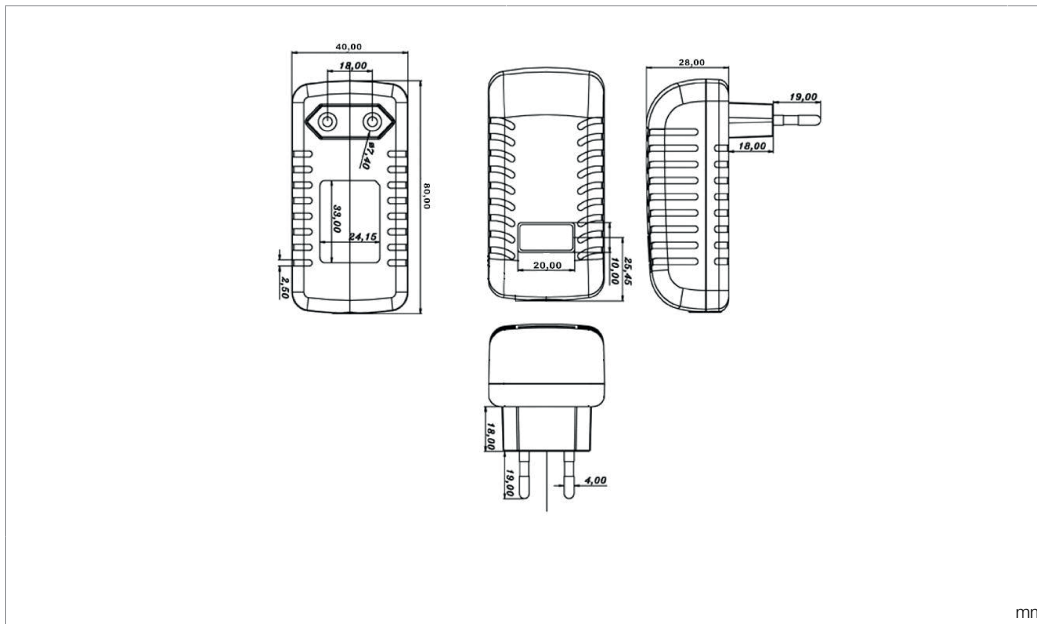
ST-PS-12V

电源适配器 12 V



di-soric GmbH & Co. KG
 Steinbeisstraße 6
 DE-73660 Urbach
 Germany
 Tel: +49 (0) 7181/9879-0
 info@di-soric.de · www.di-soric.com

209745



mm

技术数据	+20°C, 24 V DC
输出电压	12 V DC
连接电压	100 ... 240 V AC, 50 ... 60 Hz, 800 mA
防护等级	IP 20
连接	1,4 m, 2 针 (插头 3,5 mm / 插口 1,5 mm)

版本 21.09.22, 保留变更权



安全提示

一般安全提示
 警告！没有符合 2006/42/EU 和 EN 61496-1 /-2 标准的安全结构件！不得用于人身安全保护！不遵守规定会导致死亡或重伤危险！仅按规定使用！