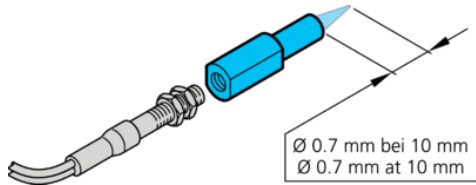
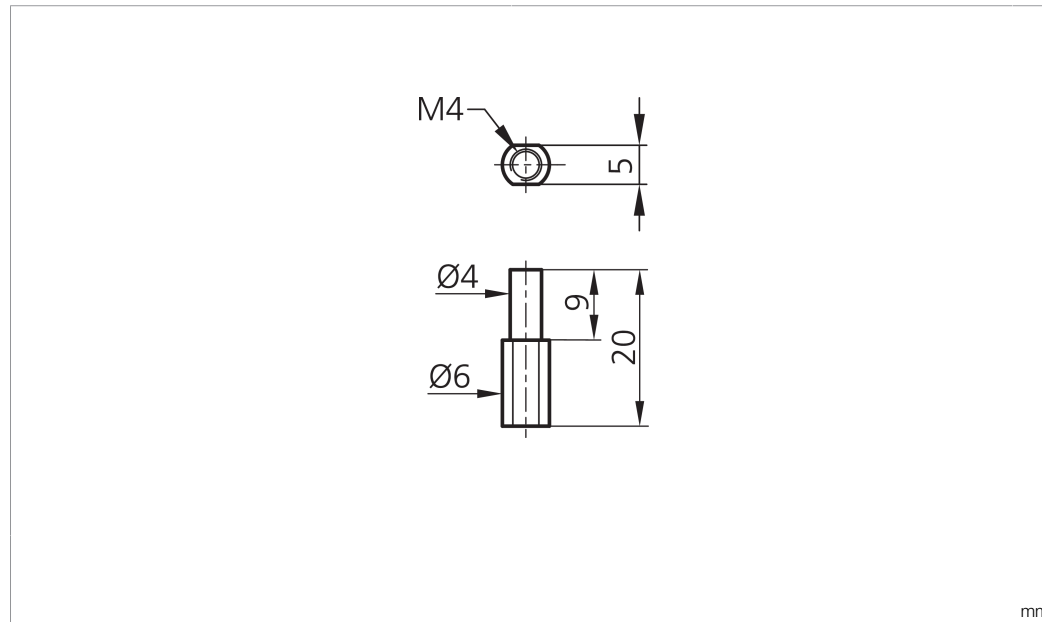


VO M4

Vorsatzoptik
Attachment optics
Optique auxiliaire



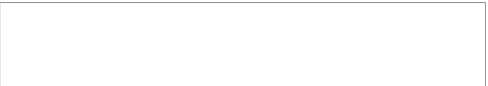
di-soric GmbH & Co. KG
Steinbeisstraße 6
DE-73660 Urbach
Germany
Tel: +49 (0) 7181/9879-0
info@di-soric.de · www.di-soric.com



mm

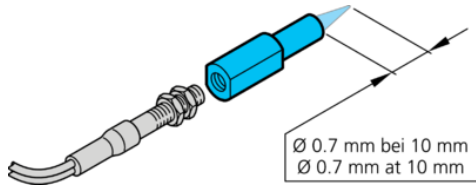
Technische Daten	Technical data	Caractéristiques techniques	+20°C
Komponente	Component	Composants	Vorsatzoptik / Attachment optics / Optique auxiliaire
Geeignet für	To be used for	Convient pour	Kunststoff-Lichtleiter / Plastic fiber optics / Fibres optiques en plastique
Arbeitsabstand	Working distance	Distance de travail	10 mm
Material	Material	Matériau	Aluminium / Aluminum / Aluminium

Stand 18.09.21, Änderungen vorbehalten
As of 09/18/21, subject to change
État 18.09.21, sous réserve de modifications

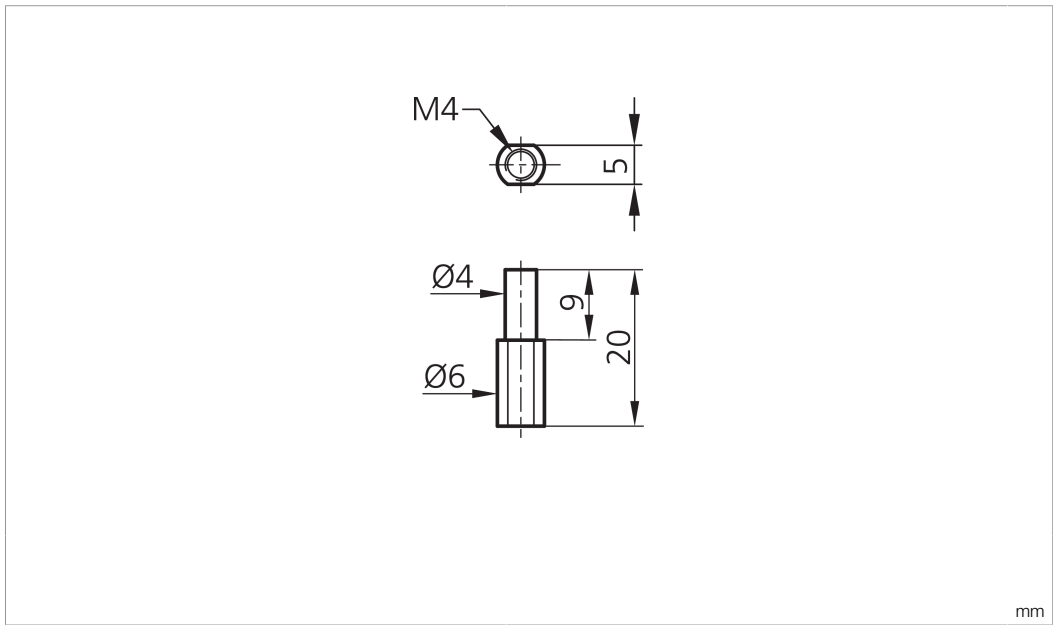


VO M4

附加光学元件



di-soric GmbH & Co. KG
 Steinbeisstraße 6
 DE-73660 Urbach
 Germany
 Tel: +49 (0) 7181/9879-0
 info@di-soric.de · www.di-soric.com



mm

技术数据	+20°C
组件	附加光学元件
适合用于	塑料光纤
工作距离	10 mm
材料	铝

版本 21.09.18, 保留变更权