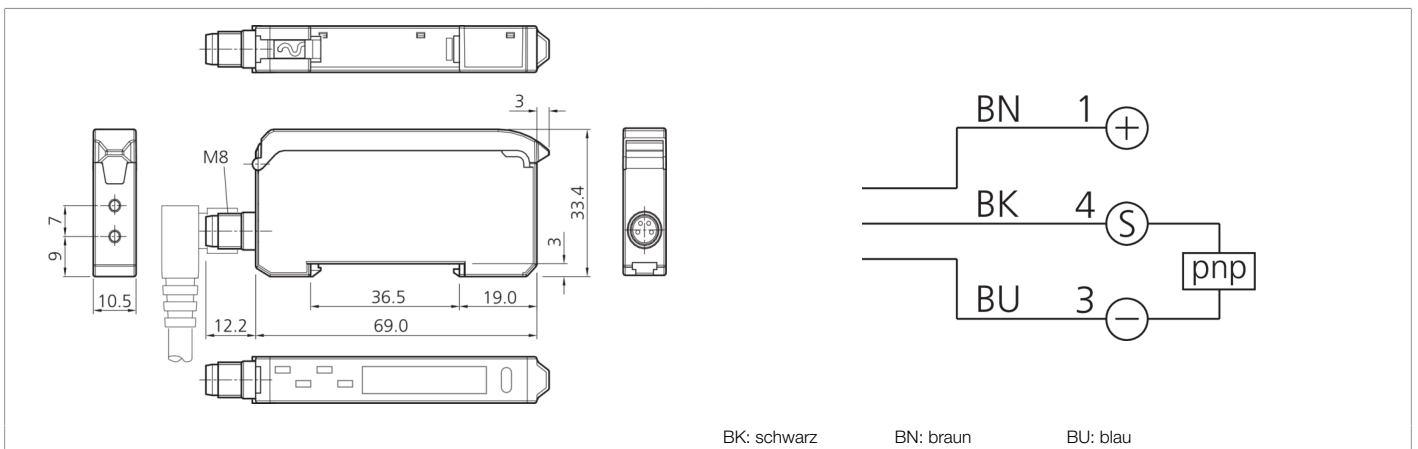


**209974**
**OLK 71 P3-T4**
**Kunststoff-Lichtleiter-Verstärker**

- Hohe Reichweite
- Einfache Bedienung
- Zwei digitale LED-Anzeigen für Sollwert und Istwert
- Teach-In / manuelle Feineinstellung
- Zeitfunktion / Offsetfunktion
- Hell-/Dunkelschaltung umschaltbar


**Funktion**

**Technische Daten (typ.)**
**+20°C, 24 V DC**

Betriebsspannung	12 ... 24 V DC (± 10%)
Leerlaufstrom (max.)	40 mA
Isolationsspannungsfestigkeit	1.000 V
Gehäusematerial	Kunststoff (ABS) / Kunststoff (PC)
Schutzklasse	III, Betrieb an Schutzkleinspannung
Verstärker für	Kunststoff-Lichtleiter 2x2,2 mm
Auswertung	digital
Bauform	Quader
Schaltausgang	pnp, 100 mA, NO/NC, programmierbar
Lichtquelle	LED
Farbe	Rot
Wellenlänge	625 nm
Fremdlichtsicherheit	10 kLx
Bedienelemente	4
Empfindlichkeitseinstellung	Teach-Taste
Anzeige	Digitalanzeige
Schaltfrequenz	1.000 Hz / 800 Hz / 600 Hz / 400 Hz / 200 Hz
Ansprechzeit	0,25 / 0,31 / 0,42 / 0,63 / 1,25 ms
Umgebungstemperatur Betrieb	-10 ... +55 °C
Schutzart	IP 54
Anschluss	Stecker, M8, 4-polig

**Weitere Informationen / Zubehör**
<https://www.di-soric.com/209974>