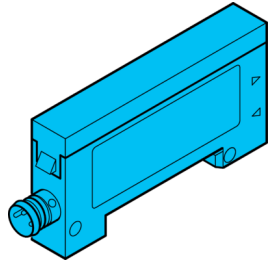


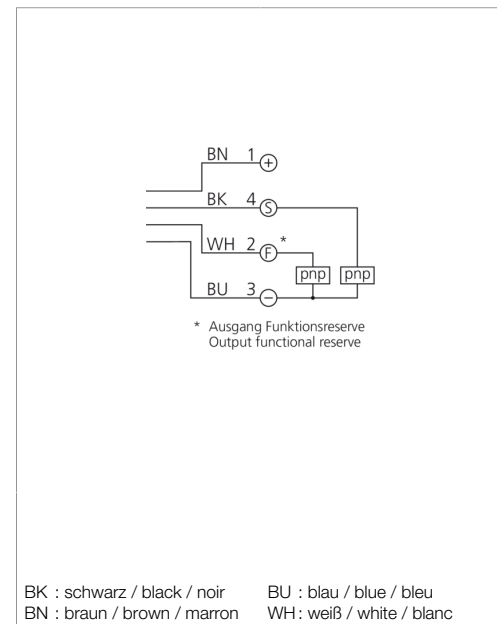
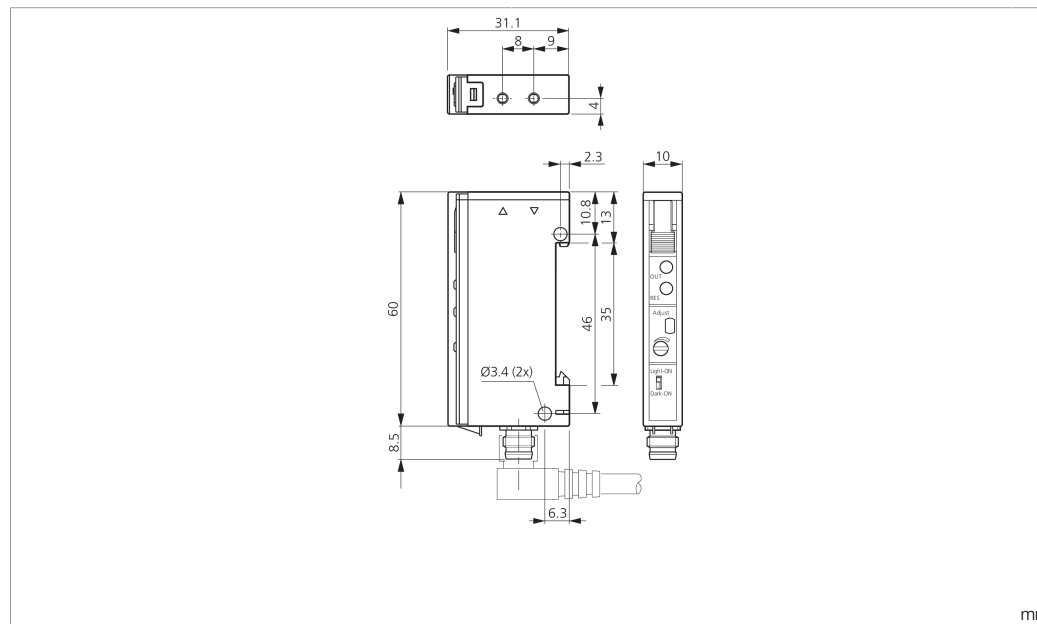
OLVK 61 P3FK-TSSL

Kunststoff-Lichtleiter-Verstärker
 Plastic fiber-optic amplifier
 Amplificateurs pour fibres optiques en plastique



di-soric GmbH & Co. KG
 Steinbeisstraße 6
 DE-73660 Urbach
 Germany
 Tel: +49 (0) 7181/9879-0
 info@di-soric.de · www.di-soric.com

204470



BK : schwarz / black / noir BU : blau / blue / bleu
 BN : braun / brown / marron WH : weiß / white / blanc

Technische Daten	Technical data	Caractéristiques techniques	+20°C, 24 V DC
Sendelichtquelle	Transmitter light source	Source lumineuse émetteur	LED
Lichtfarbe	Light color	Couleur de lumière	Rot / 680 nm / red / 680 nm / Rouge / 680 nm
Betriebsspannung	Service voltage	Tension de service	10 ... 30 V DC (Supply Class 2)
Schaltausgang	Switching output	Sortie de commutation	pnp, 200 mA, NO/NC
Umgebungstemperatur Betrieb	Ambient temperature during operation	Température ambiante de fonctionnement	-25 ... +55 °C
Schutzart	Protection type	Indice de protection	IP 64
Anschluss	Connection	Raccordement	Stecker, M8, 4-polig / Connector, M8, 4-pin / Connecteur, M8, 4 pôles

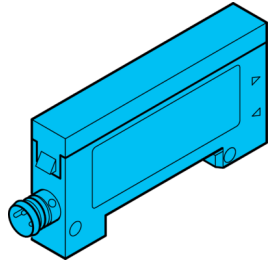
Stand 09.10.21, Änderungen vorbehalten
 As of 10/09/21, subject to change
 État 09.10.21, sous réserve de modifications



Sicherheitshinweise	Safety instructions	Consignes de sécurité
Allgemeiner Sicherheitshinweis WARNUNG! Kein Sicherheitsbauteil gemäß 2006/42/EG und EN 61496-1 /-2! Darf nicht zum Personenschutz eingesetzt werden! Nichtbeachtung kann zu Tod oder schwersten Verletzungen führen! Nur bestimmungsgemäß verwenden!	General safety notice WARNING! Not a safety component pursuant to 2006/42/EG and EN 61496-1/-2! May not be used for personal protection! Non-compliance can lead to death or serious injuries! Only use as directed!	Consigne de sécurité générale AVERTISSEMENT ! Ce produit n'est pas un composant de sécurité au sens des réglementations 2006/42/CE et NF EN 61496-1/-2 ! Ne pas l'utiliser pour la protection des personnes ! Le non-respect de cette consigne peut entraîner la mort ou des blessures graves ! N'utiliser le produit que selon son utilisation conforme !

OLVK 61 P3FK-TSSL

塑料光纤放大器

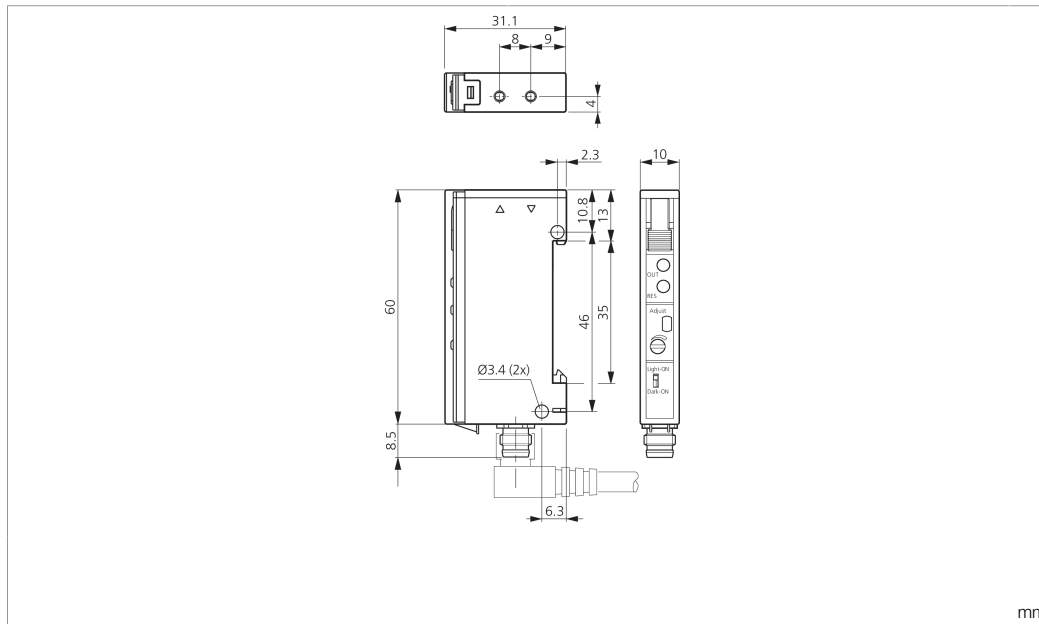


di-soric GmbH & Co. KG
 Steinbeisstraße 6
 DE-73660 Urbach
 Germany
 Tel: +49 (0) 7181/9879-0
 info@di-soric.de · www.di-soric.com

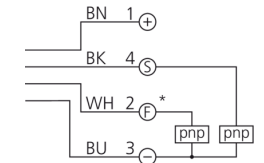
204470



版本 21.10.09, 保留变更权



BK : 黑色
 BN : 棕色
 BU : 蓝色
 WH : 白色



* Ausgang Funktionsreserve
 Output functional reserve

技术数据

发射光源

光色

工作电压

开关输出端

工作环境温度

防护等级

连接

+20°C, 24 V DC

LED

红色 / 680 nm

10 ... 30 V DC (Supply Class 2)

pnp, 200 mA, NO/NC

-25 ... +55 °C

IP 64

插头, M8, 4 针

安全提示



一般安全提示

警告！没有符合 2006/42/EU 和 EN 61496-1 /-2 标准的安全结构件！不得用于人身安全保护！不遵守规定会导致死亡或重伤危险！仅按规定使用！