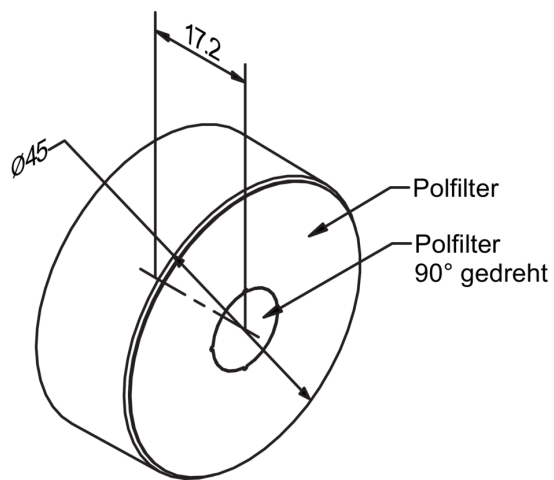
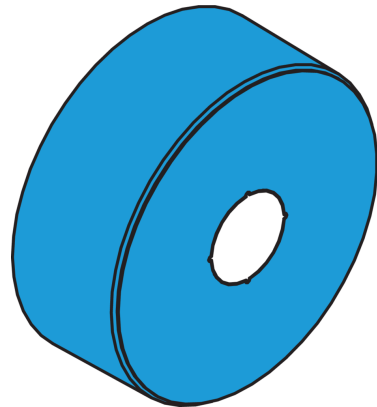




213373
CS60-WINDOW-POLAR



Caractéristiques techniques (type)

+20°C, 5 V DC

Matériau

PMMA

Poids

10 g

Composants

Polariseur

Convient pour

Détecteurs de vision - CS 60

La transmission

40 %

Plus d'informations/d'accessoires

<https://www.di-soric.com/213373>