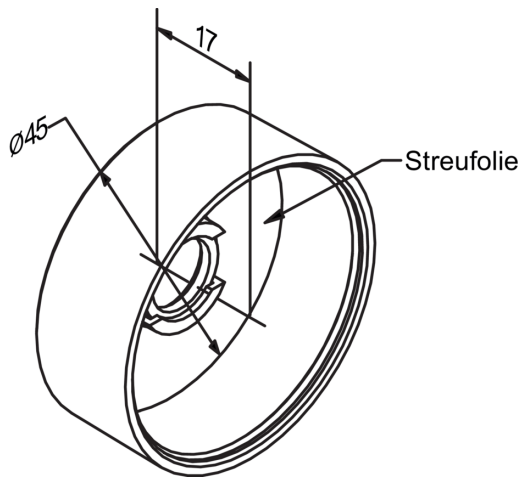
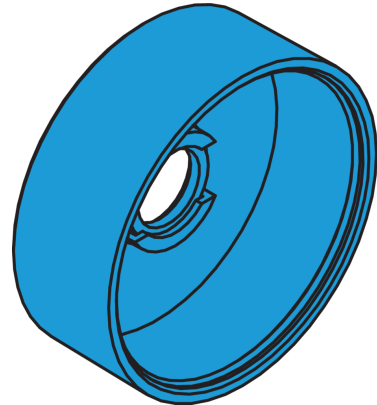




213372  
 CS60-WINDOW-DIFFUS  
 Lens objective cover shattering foil



#### Caractéristiques techniques (type)

+20°C, 24 V DC

Matériau

PMMA

Poids

10 g

Composants

Diffuseur

Convient pour

Détecteurs de vision - CS 60

La transmission

90 %

#### Plus d'informations/d'accessoires

<https://www.di-soric.com/213372>