

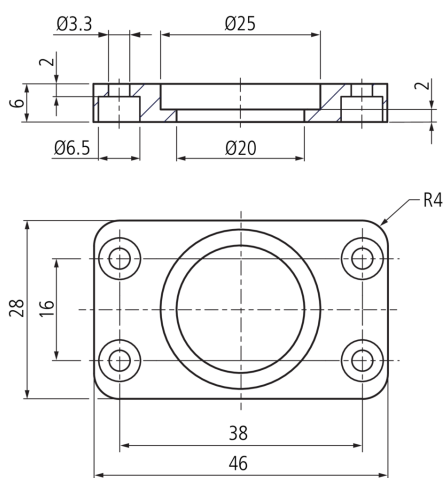
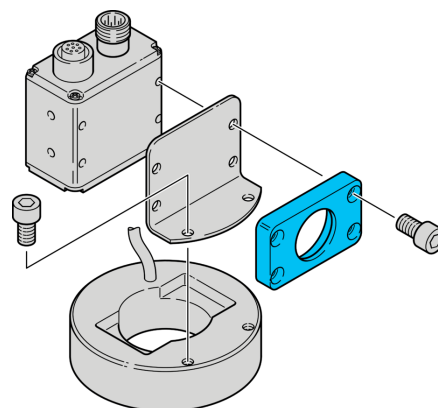


210519

SH-G-CSR

Plaque de montage pour CS 50

- Système de maintien polyvalent et très flexible
- Montage universel
- Réglage en continu
- Conception robuste



Caractéristiques techniques (type)

Matériau du boîtier

Composants

Fonctionnement avec

Convient pour

Gamme de produits

+20°C, 24 V DC

Aluminium (Noir, Anodisé)

Support de base

Cylindre de serrage HS-KL-12-20-V

CS 50, Anneau lumineux BEK-R33 ...

Support de système HS

Plus d'informations/d'accessoires

<https://www.di-soric.com/210519>