

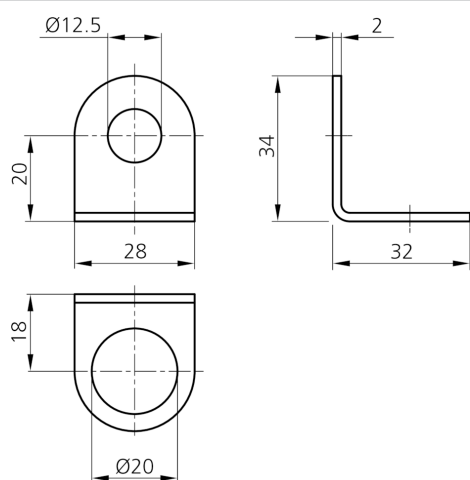
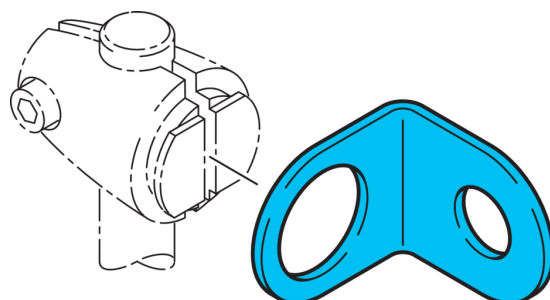


209480

HS-BW-12

Équerre de fixation

- Système de maintien polyvalent et très flexible
- Montage universel
- Réglage en continu
- Conception robuste



Caractéristiques techniques (type)

Dimension	Ø 12,5 / Ø 20 mm (Diam. tourillon de montage/alésage)
Matériau du boîtier	Acier inoxydable
Composants	Équerre de fixation
Gamme de produits	Support de système HS

Plus d'informations/d'accessoires

<https://www.di-soric.com/209480>