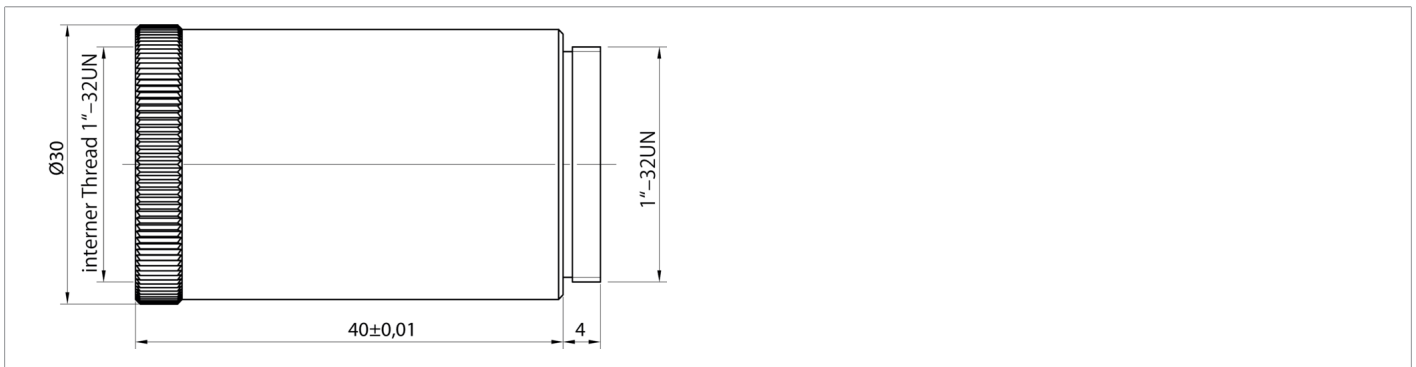




**213442**  
**O-ER-400**  
**Distanzring**

- Zur Anpassung des Arbeitsabstandes von Objektiven
- Robuste Bauweise
- Einfache Montage



**Technische Daten (typ.)**

Gehäusematerial	Aluminium (schwarz, eloxiert)
Objektivanschluss	C-Mount
Komponente	Distanzring
Geeignet für	Vision Systeme und ID Systeme
Lieferumfang	1 Stück
Distanzabstand	40,0 mm

**Weitere Informationen / Zubehör**

<https://www.di-soric.com/213442>