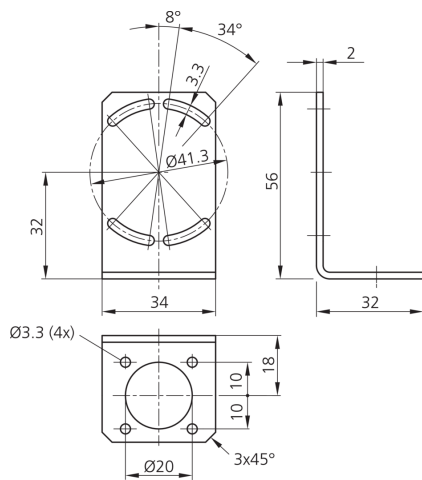
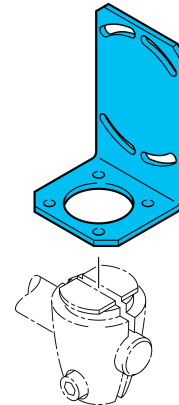




210177
HS-BW-CS
Befestigungswinkel

- Vielseitiges Haltesystem mit hoher Flexibilität
- Universelle Montage
- Stufenlose Justierung
- Robuste Bauweise



Technische Daten (typ.)

Gehäusematerial

Komponente

Geeignet für

Produktserie

+20°C, 24 V DC

Edelstahl

Sensorhalter

CS 50

Z-UBT-KL-PH Produkthalterung

Weitere Informationen / Zubehör

<https://www.di-soric.com/210177>