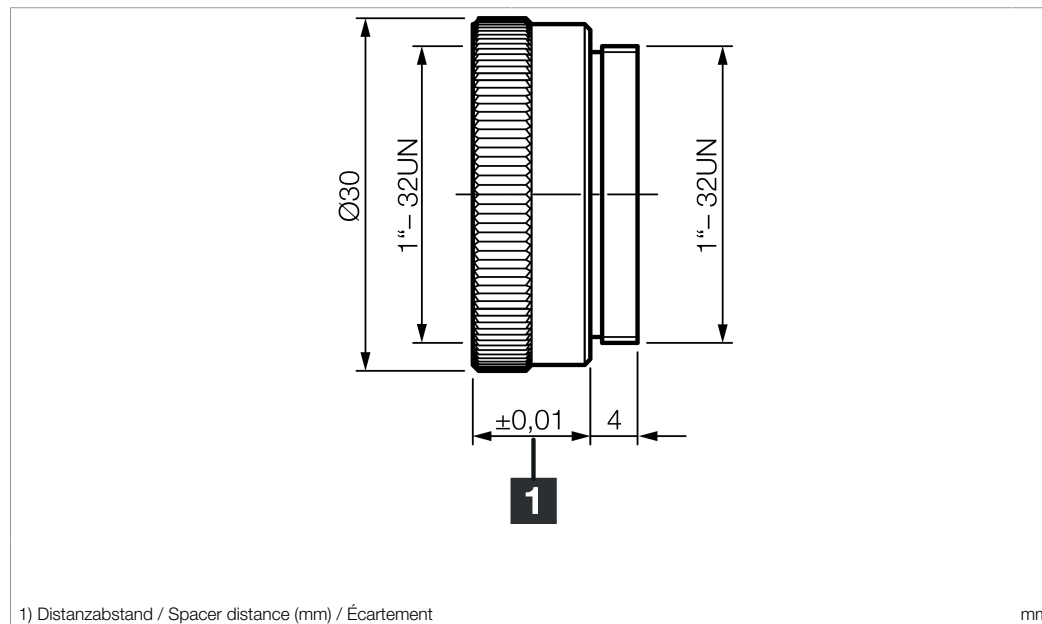


0-ER-100

Distanzring
Spacer ring
Bague d'espacement

di-soric GmbH & Co. KG
Steinbeisstraße 6
DE-73660 Urbach
Germany
Tel: +49 (0) 7181/9879-0
info@di-soric.de · www.di-soric.com



1) Distanzabstand / Spacer distance (mm) / Écartement

mm

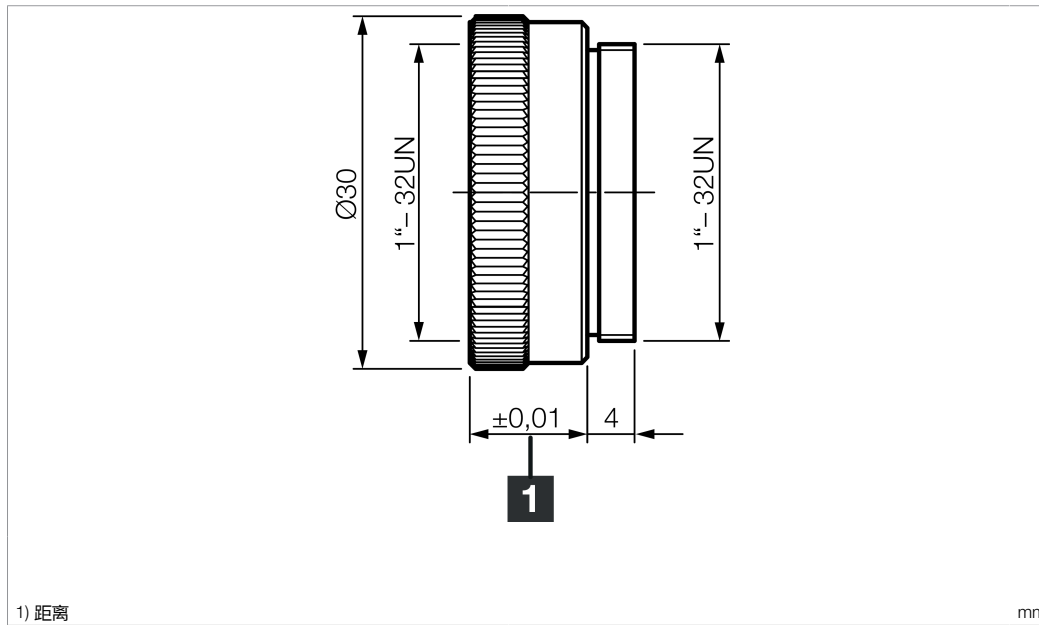
Technische Daten	Technical data	Caractéristiques techniques	
Geeignet für	To be used for	Convient pour	Vision Systeme und ID Systeme / Vision Systems and ID Systems / Systèmes de vision et d'identification
Objektivanschluss	Lens connection	Monture d'objectif	C-Mount / C-mount / C-Mount
Distanzabstand	Spacer distance (mm)	Écartement	10 mm
Lieferumfang	Scope of delivery	Contenu de la livraison	1 Stück / 1 pieces / 1 pièce

Stand 18.08.21, Änderungen vorbehalten
As of 08/18/21, subject to change
État 18.08.21, sous réserve de modifications

Sicherheitshinweise	Safety instructions	Consignes de sécurité
<p>Allgemeiner Sicherheitshinweis WARNUNG! Kein Sicherheitsbauteil gemäß 2006/42/EG und EN 61496-1 /-2! Darf nicht zum Personenschutz eingesetzt werden! Nichtbeachtung kann zu Tod oder schwersten Verletzungen führen! Nur bestimmungsgemäß verwenden!</p>	<p>General safety notice WARNING! Not a safety component pursuant to 2006/42/EG and EN 61496-1/-2! May not be used for personal protection! Non-compliance can lead to death or serious injuries! Only use as directed!</p>	<p>Consigne de sécurité générale AVERTISSEMENT ! Ce produit n'est pas un composant de sécurité au sens des réglementations 2006/42/CE et NF EN 61496-1/-2 ! Ne pas l'utiliser pour la protection des personnes ! Le non-respect de cette consigne peut entraîner la mort ou des blessures graves ! N'utiliser le produit que selon son utilisation conforme !</p>

di-soric GmbH & Co. KG
 Steinbeisstraße 6
 DE-73660 Urbach
 Germany
 Tel: +49 (0) 7181/9879-0
 info@di-soric.de · www.di-soric.com

207464



1) 距离

mm

技术数据

适合用于

视觉系统和条码识别系统

镜头连接

C 型接口

距离

10 mm

供货范围

1 件

版本 21.08.18, 保留变更权

安全提示



一般安全提示

警告！没有符合 2006/42/EU 和 EN 61496-1 /-2 标准的安全结构件！不得用于人身安全保护！不遵守规定会导致死亡或重伤危险！仅按规定使用！