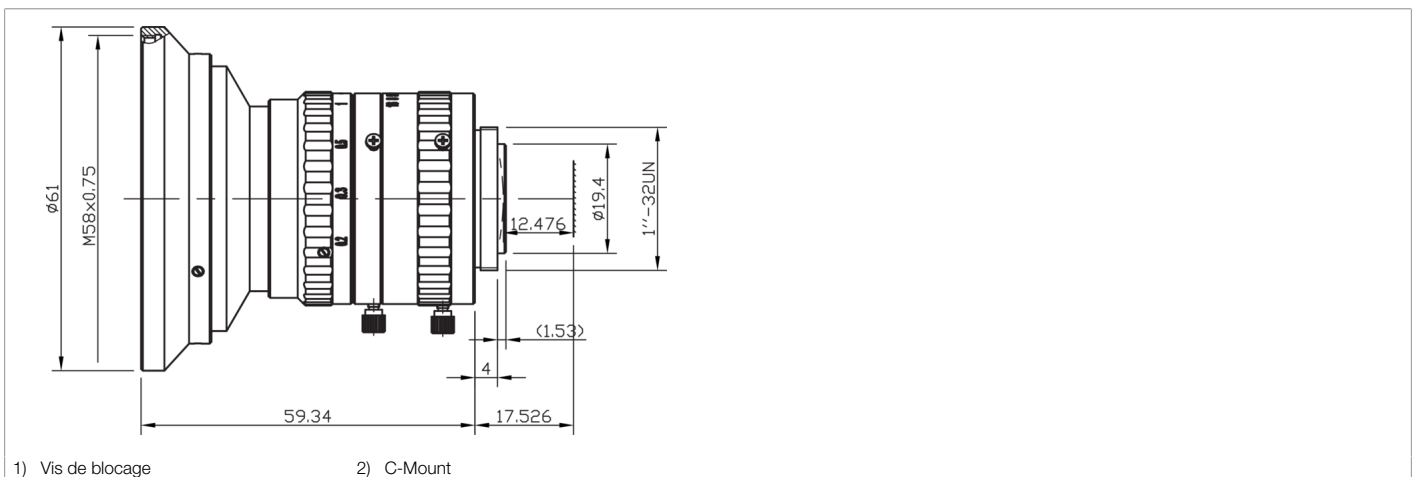
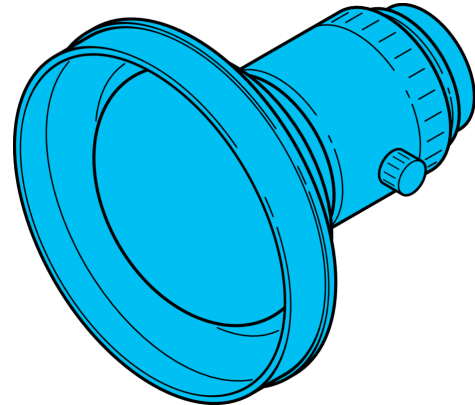


- Résolution la plus élevée
- Construction compacte
- Vis de blocage pour le mécanisme de réglage de la mise au point et de l'iris



Caractéristiques techniques (type)		+20°C
Monture d'objectif		C-Mount
Poids		110,8 g
Convient pour		Systèmes de vision et d'identification
Distance focale		8 mm
Rapport d'ouverture		1:1.4
Valeur du diaphragme (F)		2,0
		<math>< -0,41 \%</math>
Taille du capteur		max. 1/1,2"
Résolution		6 Mégapixels
Distance de travail		200,0 ... 400 mm
Distance minimale à l'objet MOD		100 mm
Plus d'informations/d'accessoires		https://www.di-soric.com/210878